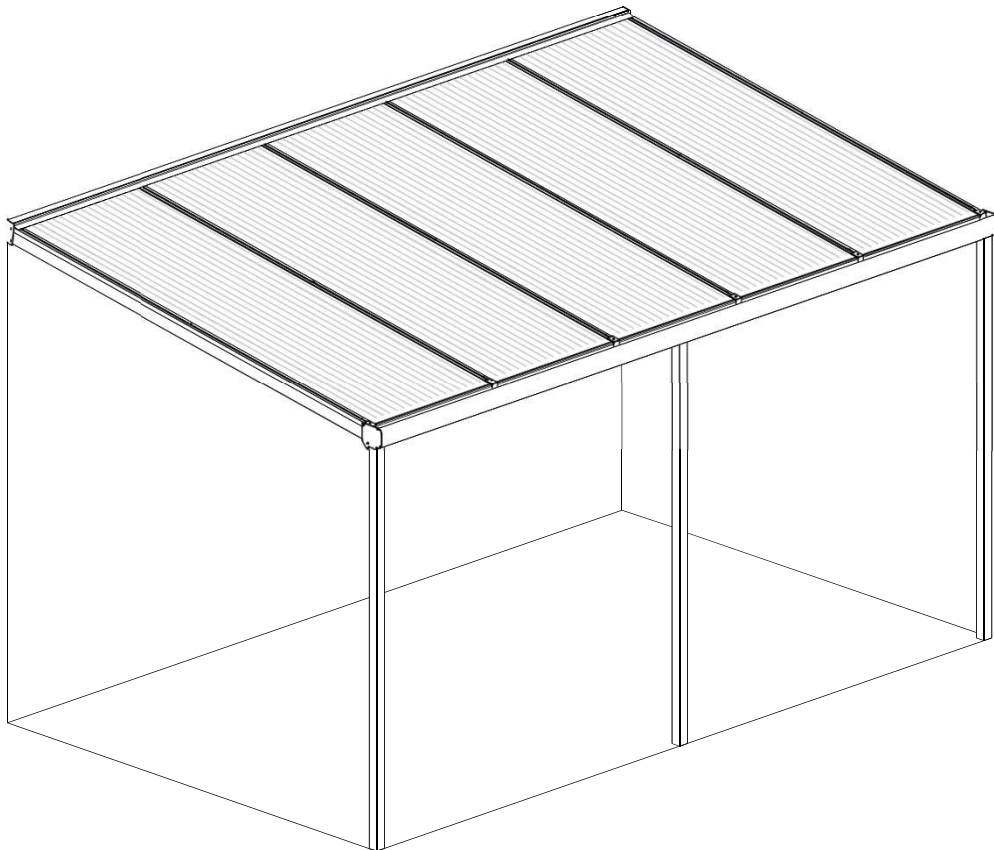




# Benutzerhandbuch / Montageanleitung Terrassenüberdachung

## Typ Amrum

Ausführung: DE – August 2024





## Inhalt

1. Einleitung	3
2. Sicherheitsmaßnahmen und Warnungen	3
3. Produktbeschreibung	5
4. Bauteile	6
1. Explosionszeichnung	6
2. Prüfung der Lieferung	6
3. Teileliste	7
5. Vorbereitung auf die Montage	9
1. Montagebedingungen	9
2. Inspektion von Werkzeugen und Zubehör	11
3. Ausmessung & Maßbestimmung	12
1. Höhenanpassungen	13
2. Ausfall Überdachung	13
3. Breite der Überdachung	14
6. Montage	15
1. Montage des Wandprofils	15
2. Aufstellen und Montage von Pfosten, Regenrinne und Seitenträgern	17
1. Aufstellen der Pfosten	17
2. Vorbohren der Regenrinne	19
3. Montage der Regenrinne	20
4. Montage der Seitenträger	21
3. Montage der Zwischenträger	23
4. Vorbereitung und Montage der Dachplatten	25
5. Verblendung	29
7. Wartung	33
8. Abfallentsorgung	33
9. Garantiebedingungen	33
10. Kontakt	33

BEWAHREN SIE DIESES HANDBUCH AN EINEM SICHEREN ORT FÜR DEN ZUKÜNFTIGEN GEBRAUCH AUF!

Für die Dauer und die Bedingungen der Garantie empfehlen wir Ihnen, sich mit Ihrem Lieferanten in Verbindung zu setzen. Wir verweisen Sie auch auf unsere Allgemeinen Verkaufs- und Lieferbedingungen, die auf Anfrage erhältlich sind. Acrylshop24 B.V. übernimmt keine Haftung für Schäden oder Verletzungen, die dadurch entstehen, dass die Anweisungen in diesem Handbuch nicht sorgfältig befolgt werden oder bei Transport, Montage, Gebrauch und Wartung der Pergola nicht mit der gebotenen Vorsicht vorgegangen wird. Infolge unserer Politik der kontinuierlichen Produktverbesserung können bestimmte Produktdetails von den Beschreibungen in diesem Handbuch abweichen. Aus diesem Grund dienen die mitgelieferten Anweisungen nur als Richtlinie für die Installation des in diesem Handbuch beschriebenen Produkts. Dieses Handbuch wurde mit größter Sorgfalt zusammengestellt; Acrylshop24 B.V. kann jedoch nicht für Fehler in diesem Handbuch oder deren Folgen haftbar gemacht werden. Darüber hinaus sind alle Rechte vorbehalten und kein Teil dieses Handbuchs darf in irgendeiner Weise reproduziert werden.



## 1. Einleitung

### **Herzlichen Glückwunsch zur Anschaffung Ihrer Acrylshop24-Terrassenüberdachung!**

Bevor Sie Ihre Pergola genießen können, muss sie richtig zusammengesetzt werden. Dieses Handbuch enthält klare Anweisungen für alle Schritte, die Sie für die korrekte Montage Ihrer Acrylshop24-Terrassenüberdachung durchführen müssen. Wir empfehlen Ihnen, sich die Zeit zu nehmen, das gesamte Handbuch zu lesen, bevor Sie mit der Montage beginnen.

Prüfen Sie, ob Sie alle erforderlichen Teile erhalten haben, bevor Sie mit der Montage beginnen. Befolgen Sie zu Ihrer Sicherheit alle geltenden Anweisungen. Dadurch wird auch die Sicherheit des installierten Daches gewährleistet. Sollten Sie Fragen haben, können Sie sich gerne an Ihren Acrylshop24- Vertreter wenden



SORGFÄLTIG LESEN

Dieses Handbuch sollte an einem sicheren, trockenen und sonnengeschützten Ort aufbewahrt werden. Im Falle einer Beschädigung oder eines Verlusts muss der Benutzer beim Acrylshop24-Vertreter ein neues Exemplar des Handbuchs anfordern..

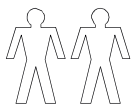
## 2. Sicherheitsmaßnahmen und Warnungen



### **Wichtig:**

Bitte lesen Sie die Sicherheitshinweise und Warnungen vor dem Aufbau der Terrassenüberdachung.

- Befolgen Sie bei der Montage sorgfältig die Anweisungen und Richtlinien, wie sie in diesem Handbuch beschrieben sind. Ändern Sie niemals die Reihenfolge der durchzuführenden Schritte. Sollte irgendein Aspekt des Montageverfahrens unklar sein, wenden Sie sich bitte an Ihren Acrylshop24-Vertreter. Wir behalten uns das Recht vor, technische Änderungen ohne schriftliche Ankündigung vorzunehmen.
- Normalerweise empfehlen wir, dass die Terrassenüberdachung von mindestens zwei Personen (qualifizierte Techniker/autorisierte Installateure) zusammengesetzt werden muss.
- Die Lieferung direkt nach dem Empfang überprüfen. Im Falle von Beschädigungen oder einer unvollständigen Lieferung bitten wir Sie, sich direkt mit Ihrem Händler in Verbindung zu setzen.
- Die Materialien müssen in einem trockenen, belüfteten Raum gelagert werden, der keiner direkten Sonneneinstrahlung ausgesetzt ist.
- Öffnen Sie die Verpackung vorsichtig. Stellen Sie sicher, dass Sie das Produkt nicht beschädigen
- Die Bauteile auf einer weichen, sauberen Fläche auspacken, um Beschädigungen Ihrer Terrassenüberdachung zu vermeiden. Die Glaspaneele keinesfalls direkt auf den Boden legen! Verbundglas ist kratzempfindlich. Achten Sie darauf, dass keine Kratzer entstehen. Die Kanten und Ecken der Glaspaneele besonders vorsichtig behandeln.





## 2. Sicherheitsmaßnahmen und Warnungen

- Das Hinzufügen oder Weglassen von Bauteilen oder die Ver- oder Bearbeitung der Materialien auf eine andere als die vorgeschriebene Weise kann die Sicherheit der Terrassenüberdachung beeinträchtigen, weswegen davon dringend abgeraten wird.
- Den Montageort mit Absperrband sichern, sodass Unbefugte ihn nicht betreten können.
- Bei den Arbeiten stets geeignete Schutzkleidung tragen (Arbeitshandschuhe, Staubmaske, Schutzbrille, rutschfeste Schuhe etc.).
- Leitern stets auf einer stabilen Fläche, die ausreichend Halt bietet, aufstellen.
- Das System an einer festen, ebenen Mauer und auf einem ebenen, stabilen Fundament oder Steinboden montieren. Darauf achten, dass Mauer und Boden sauber und trocken sind.
- **Keinesfalls** auf die Polycarbonatplatten treten. Die Polycarbonatplatten sind zwar solide, aber nicht zum Tragen von Punktlasten geeignet. Nicht über die Platten gehen!
- Darauf achten, dass alle Befestigungsmittel ausreichend angezogen sind. Dies regelmäßig kontrollieren.
- Darauf achten, dass die Terrassenüberdachung wasserdicht mit Silicon versiegelt ist.
- Sie sollten Ihre Terrassenüberdachung mindestens einmal jährlich warten und reinigen.
- Bei der Entsorgung des Produkts sind die vor Ort geltenden Vorschriften und Gesetze zu beachten.
- Acrylshop24 B.V. übernimmt keinerlei Haftung für Schäden oder Verletzungen infolge der nicht (exakten) Einhaltung der Sicherheitsvorschriften und -anweisungen in diesem Handbuch oder infolge mangelhafter Aufmerksamkeit bei der Montage, Benutzung und Wartung & Pflege des Produkts und der eventuell dazugehörigen Accessoires. Acrylshop24 B.V. übernimmt keinerlei Verantwortung für Schäden gleich welcher Art.



### 3. Produktbeschreibung

Die Aluminium-Terrassenüberdachung Modell Amrum wird aus Pfosten, Rinnenprofil, Wandprofil, Trägern, Polycarbonatplatten, Abdeckleisten und dem benötigten Montagematerial aufgebaut.

Die Acrylshop24-Terrassenüberdachung Amrum ist in der Standardausführung in einer Breite von 4045, 5045 oder 6045 mm in einem Stück erhältlich.

Die Überdachung ist mit einer Ausladung von 2500, 3000 oder 3500 mm Tiefe erhältlich.

#### Details

Pfosten	Rechteckig (2500 mm, 65 x 65 mm)
Farben	Cremeweiß (RAL9001) oder Anthrazit Struktur (RAL7024)
Dacheindeckung	Polycarbonat (Klar/Ultraklar/Opal/Solarsteuerung)
Breite (mm)	4045/5045/6045
Ausladung (mm)	2500/3000/3500

Die Amrum-Terrassenüberdachung kann auf jedem vorhandenen Fundament oder Steinboden aufgebaut werden. Mit optional erhältlichen Fußplatten kann die Stabilität noch weiter gesteigert werden. Diese Fußplatten können mit 2 Bodenschrauben am Fundament befestigt werden. Die Pfosten lassen sich einfach mit 2 Schrauben an den Fußplatten befestigen.

**Achtung:** Die Art des Befestigungsmaterials bei einer Montage im Boden hängt vom Untergrund ab (Stahl, Beton oder Holz). Die Befestigungsmittel gehören nicht zum Lieferumfang, sondern sind vom Installateur auszuwählen.

#### Regenwasserabfluss

Die Amrum-Terrassenüberdachung lässt sich auf einfache Weise mit einem Regenwasserabfluss ausrüsten. Dazu lediglich in der Rinne, dort, wo sie auf dem Pfosten aufliegt, ein oder mehrere Löcher bohren. Dann dient der Pfosten als Abflusskanal.

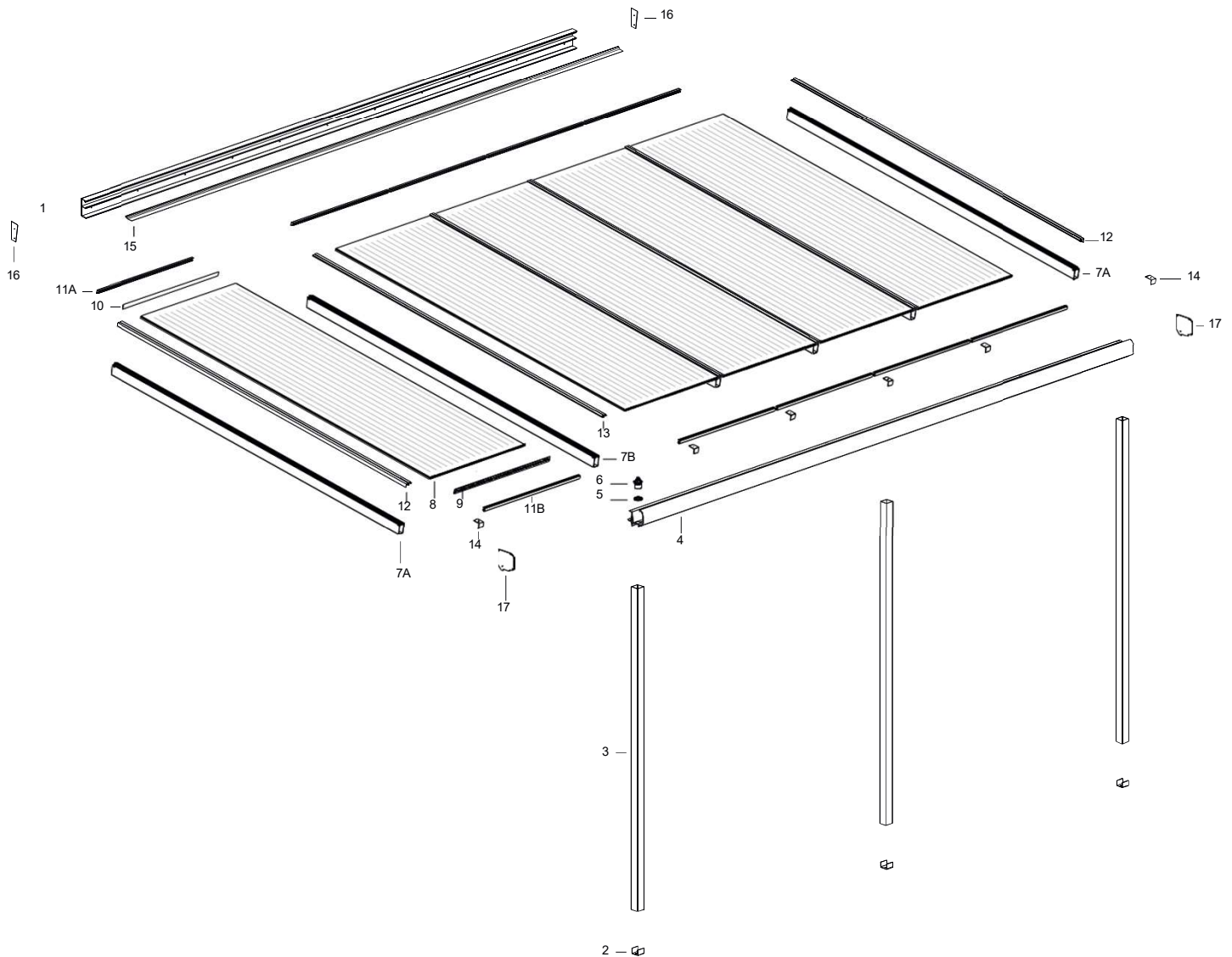
Für die Verkleidung sind im Regenwasserabfluss-Sortiment verschiedene Optionen erhältlich (EPDM-Abflussring, 50/60 mm Laubfänger, 60 mm Regenwasser-Abflussrohr und Knie).

Ihr Acrylshop24-Händler kann Sie näher darüber informieren.



## 4. Bauteile

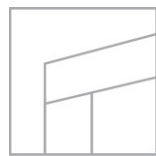
### 4.1 Explosionszeichnung



### 4.2 Prüfung der Lieferung

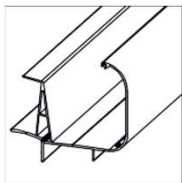
In dieser Anleitung wird eine Amrum-Terrassenüberdachung mit den Beispielmaßen 5 x 3 m und Pfosten auf Betonsockeln beschrieben. Dieses Beispiel dient lediglich zur Veranschaulichung. Typ und Anzahl der gelieferten Bauteile hängen von Ihrer Bestellung ab.

**Hinweis:** Überprüfen Sie Umfang und Qualität der Lieferung stets sorgfältig anhand des Lieferscheins. Eventuelle sichtbare Mängel sind innerhalb von 7 Tagen nach Lieferung schriftlich zu melden.

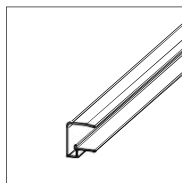


## 4.3 Teileliste

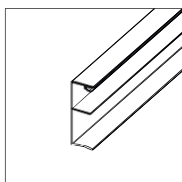
Hier wird beschrieben, welche Bauteile zusammen verpackt sind. Überprüfen Sie Umfang und Qualität der Lieferung sorgfältig anhand des Lieferscheins.



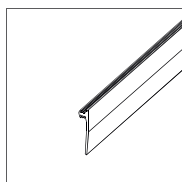
04. Rinnenprofil



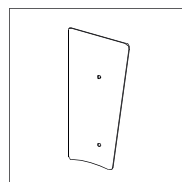
11A/B. Kondensprofil



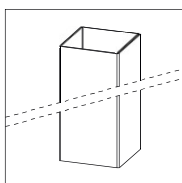
01. Wandprofil



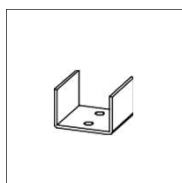
15. Wandprofil-  
gummi



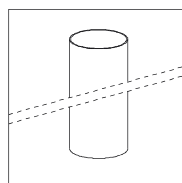
16. Abdeckkappe  
Wandprofil



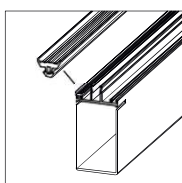
03. Pfosten, quadratisch



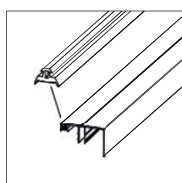
02. Fußplatte  
(Option)



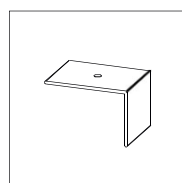
Regenwasser-Abflussrohr  
60 mm



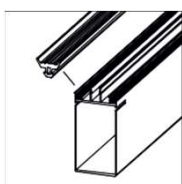
07A. Seitenträger  
1 x Gummidichtung



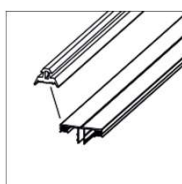
12. Obere, seitliche  
Deckleiste



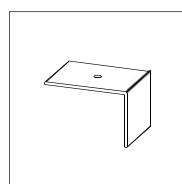
14. Plattenstopper



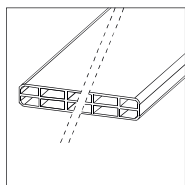
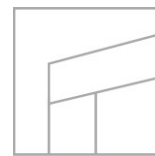
07B. Zwischenträger  
2 x Gummidichtung



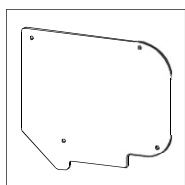
13. Obere Abdeckleiste  
2 x Gummidichtung



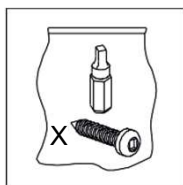
14. Plattenstopper



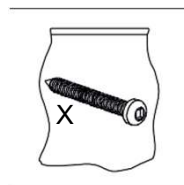
13.  
Polycarbonatplatte  
980 mm



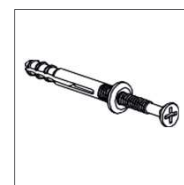
23. Abdeckkappe  
Rinnenprofil,



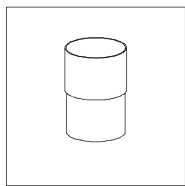
1 x Säckchen Schrauben,  
kurz, 4,2 x 16 + Bit



1 x Säckchen  
Schrauben  
lang 4,2 x 40

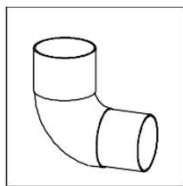


1 x Satz  
Einschlagdübel  
(Option)



Muffe für  
Regenwasserabfluss  
(Option)

oder



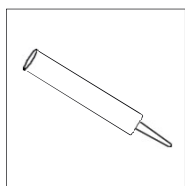
90°-Muffe für  
Regenwasserabfluss  
(Option)



06. Laubfänger  
50/60 mm (Option)



05. EPDM-  
Abflussring  
(Option)



1 x Silicon in  
passender





## 5. Vorbereitung auf die Montage

### 5.1 Montagebedingungen

- **Achtung:** Die optimale Verarbeitungstemperatur des Silicons beträgt +5°C bis +40°C.

#### Boden & Fassade

- Für den Bau der Pergola ist eine gute ebene und stabile Fläche erforderlich.
- Der Ort, an dem das System platziert wird, muss baureif und frei von Hindernissen (Gartenmöbeln, Blumenkästen usw.) sein, damit die Installateure ihre Arbeit ungehindert ausführen können.
- Alle Hindernisse, einschließlich Versorgungsleitungen (wie Stromkabel usw.), Wurzeln und Schutt müssen vom Boden entfernt worden sein.
- Die Fassade muss frei von Sonnenschutz usw. sein.
- Der Bereich, in dem das Wandprofil angebracht wird, muss fest, eben und flach sein.

#### Abmessungen & Dachneigung

- Überdachungen von Acrylshop24 sind mit einer Dachneigung von 15,7cm pro Meter zu installieren. Die Höhe des Wandprofils und die Durchgangshöhe (zwischen Regenrinne und Boden) sind untrennbar miteinander verbunden und maßgeblich für diese Dachneigung.
- Die maximale Spannweite der Überdachung beträgt 3,5 m. Dabei sind die Vorschriften für die maximale Überspannung und die Zahl der zu verwendenden Pfosten zu beachten.

#### Pfosten & miteinander verbundene Überdachungen

- Der maximale Abstand zwischen den Pfosten beträgt 4 m.
- Bei miteinander verbundenen Terrassenüberdachungen ist unter der Verbindung stets ein Pfosten aufzustellen.
- Der Wasserabfluss kann nicht in einem Pfosten installiert werden, der unter der Verbindungsstelle der Regenrinnen steht.

#### Wandmontage

- In Zusammenhang mit der Materialdehnung darf die Terrassenüberdachung nicht fest anliegend zwischen zwei Wänden installiert werden, sondern muss pro Breitenmeter der Terrassenüberdachung 1,5 mm Freiraum freigehalten werden.

#### Schrauben und Bohren



- Zum Lieferumfang der Acrylshop24-Überdachung gehören Spezialschrauben 4,2 x 19 mm und 4,2 x 40 mm aus Edelstahl. **Achtung:** Die Löcher aller Schrauben mit einem 3-mm-Bohrer vorbohren! Werden bereits fest eingedrehte Schrauben weiter angezogen, kann der Schraubenkopf abbrechen. Deswegen empfiehlt es sich, Schrauben stets mit passender Einstellung der Bohrmaschine vorsichtig einzuschrauben.
- **Achtung: Keinesfalls** durch das PVC-Rohr der Regenrinne in den Pfosten bohren und schrauben.



## 5.1 Montagebedingungen (Fortsetzung)

### Silicon

- Acrylshop24 liefert Silicon in den Farben Cremeweiß, Verkehrsweiß und Graphitgrau. Dieses zum Lieferumfang gehörende Silicon wurde speziell für die wasserdichte Versiegelung von Aluminium an Aluminium oder den meisten anderen bauüblichen Werkstoffen wie Mauerwerk, Beton etc. ausgewählt. Befolgen Sie dabei stets die Anweisungen auf der Kartusche.



- **Achtung:** Dieses Silicon eignet sich nicht zum Abdichten der Polycarbonatplatten. Sollten Sie die Platten, weil beispielsweise ein Regenwasserabfluss (Regenrohr) hindurchgeführt wird, doch versiegeln wollen, finden Sie dafür in unserem Sortiment ein transparentes Spezialdichtungsmittel. Es ist im Markt erhältlich.

### Gummiprofile

- Die Acrylshop24-Terrassenüberdachungen sind serienmäßig mit vormontierten, farblich abgestimmten Gummiprofilen versehen. Sowohl die Gummiprofile der Aluminium- Abdeckleisten als auch die der Träger sind vor der Montage auf die passende Länge zuzuschneiden.
- Sollten sich die Gummiprofile verformt haben, lassen sie sich einfach mit Wärme, beispielsweise mithilfe eines Heißluft-Ventilators oder Föhns, wieder in die korrekte Form bringen.

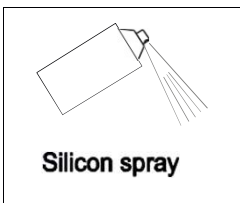
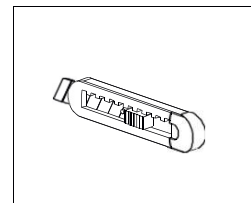
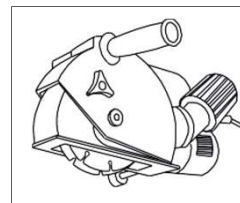
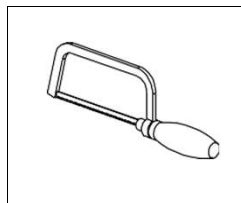
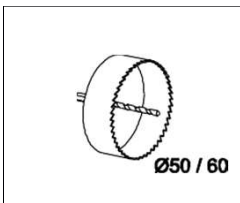
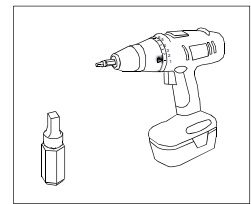
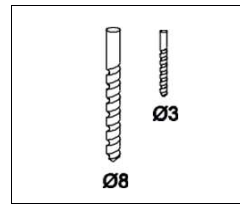
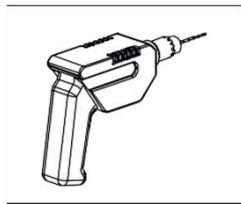
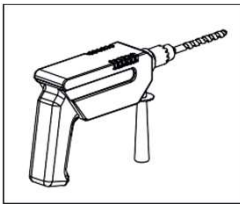
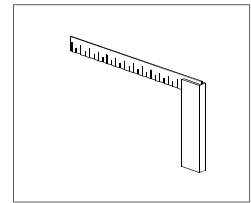
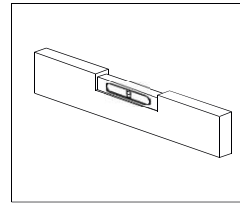
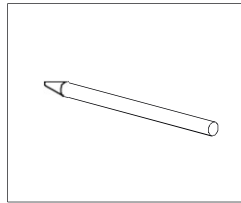
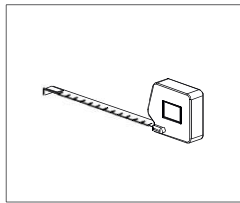
### Schutzfolie entfernen

- Es empfiehlt sich, die Schutzfolie der Aluminiumteile und der Glaspaneele erst zum Schluss zu entfernen, um eventuelle Beschädigungen zu vermeiden. Allerdings ist die Schutzfolie bei der Montage einige Zentimeter zur Seite zu ziehen, sodass sie nicht zwischen den Profilen eingeklemmt werden kann, wodurch sie später nur noch schwer zu entfernen wäre.

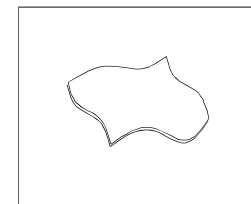
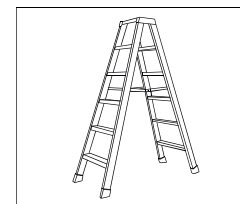
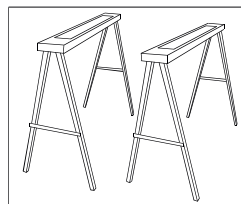
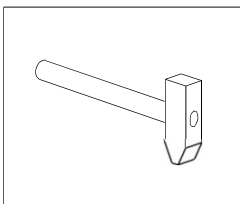
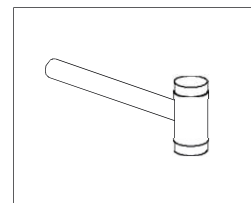
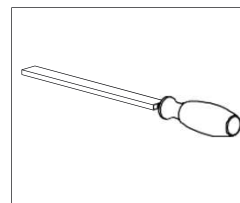
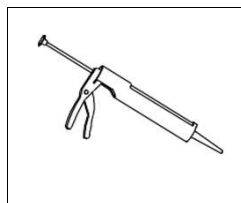
**Wird die Amrum-Terrassenüberdachung nicht gemäß den Richtlinien zusammengebaut und montiert, verfällt die Garantie.**

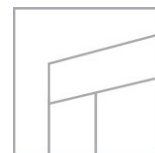


## 5.2 Inspektion von Werkzeugen und Zubehör



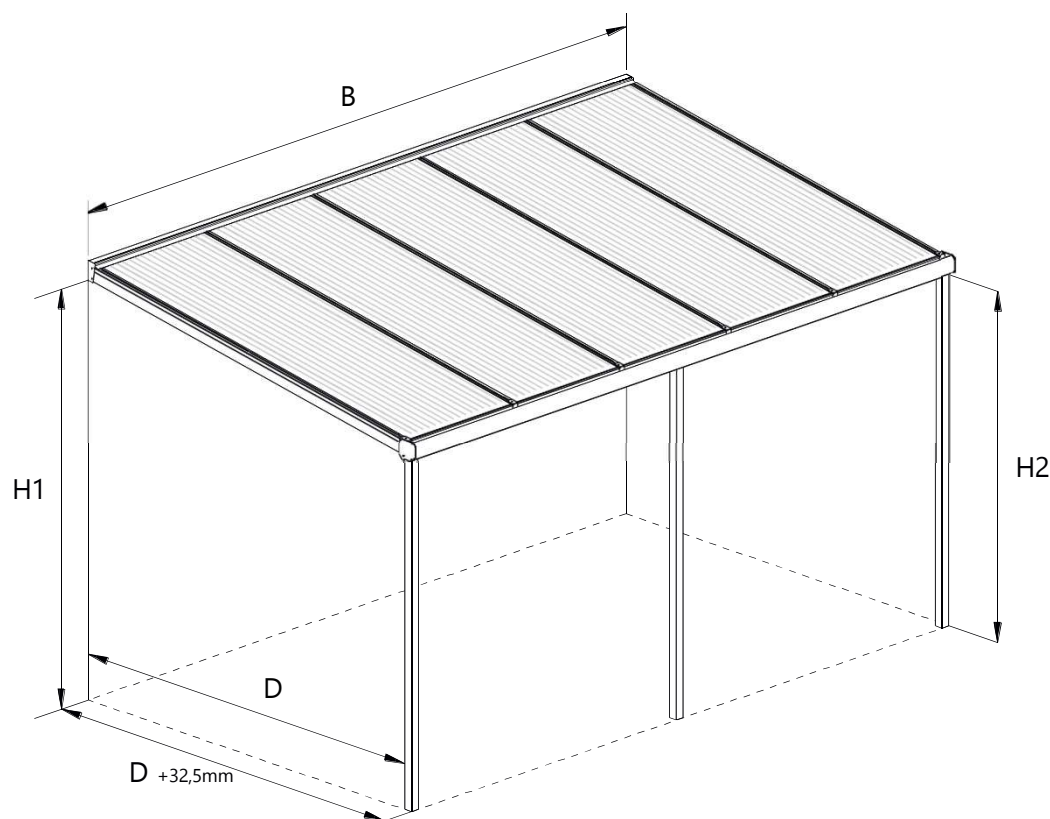
Silicon spray



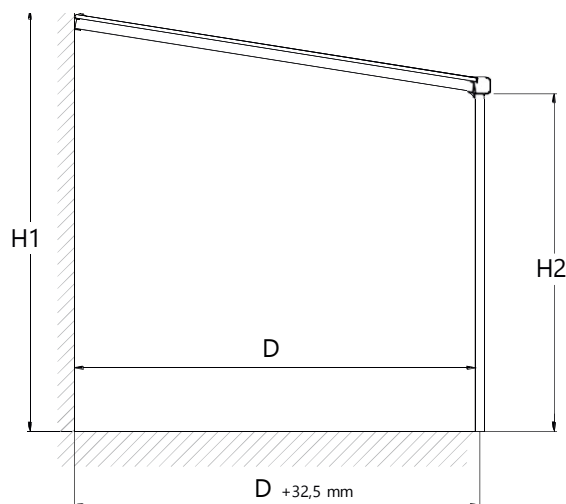


## 5.3 Ausmessung & Maßbestimmung

Die Überdachungen von Acrylshop24 sind in zahlreichen Größen erhältlich. Zudem lässt sich die in Modulbauweise konzipierte Überdachung auf Wunsch schnell und einfach auf Maß fertigen. Dabei ist allerdings zu berücksichtigen, dass unsere aktuellen und zukünftigen Optionen auf Standardmaßen basieren. Sollten Sie für Ihre Überdachung nicht auf Standardmaße zurückgreifen wollen, müssen Sie folglich auch die von Ihnen gewünschten Optionen maßfertigen lassen.



- B: Länge des Wandprofils, Rinnenprofils und Zierprofils.  
 H1: Höhe vom Boden bis zur Unterkante des Wandprofils.  
 H2: Höhe vom Boden bis zur Unterkante des Rinnenprofils (= Lichtermaß).  
 D: Abstand zwischen der Rückseite des Wandprofils und der Innenseite des Pfostens.  
 D + 32,5mm: Abstand von der Rückseite des Wandprofils bis zur Mitte des Regenwasserablaufs.





### 5.3.1 Höhenanpassungen

Die optimale Dachneigung einer Überdachung von Acrylshop24 beträgt 15,7cm pro Meter. Auf diesem Maß basieren neben den Statikberechnungen auch alle Maße und Abmessungen in diesem Handbuch. Die Höhe des Wandprofils und die Durchgangshöhe (zwischen Regenrinne und Boden) sind untrennbar miteinander verbunden und für diese Dachneigung maßgeblich.

Diese Höhen lassen sich jedoch auch unter Beibehaltung der Dachneigung äußerst einfach anpassen.

Wenn Sie für Ihre Überdachung die Standardmaße zugrunde legen, können Sie von der folgenden Maßtabelle ausgehen.

Ausfall Überdachung	Länge des Trägers/Sparren	Abstand von der Rückseite des Wandprofils zur Innenseite des Standrohrs (D)	Höhe der Unterseite des Rinnenprofils (H2)	Höhe der Unterseite des Wandprofils (H1)
2.5 meter	247 cm	244 cm	250 cm	288 cm
3 meter	297 cm	293 cm	250 cm	296 cm
3.5 meter	347 cm	343 cm	250 cm	304 cm

Entscheiden Sie sich für ein niedrigeres Wandprofil oder wünschen Sie die größere Durchgangshöhe, verfahren Sie folgendermaßen:

Die gewünschte Absenkung (in Zentimetern) bei beiden Höhen abziehen. Das heißt, dass die Pfosten bei einem 30 cm niedrigeren Wandprofil ebenfalls um 30 cm kürzer ausfallen.

Wünschen Sie eine niedrigere Durchgangshöhe, können Sie einfach die Pfosten rechtwinklig kürzen. Dann muss aber auch das Wandprofil mit der gleichen Absenkung an der Wand befestigt werden. Wenn Sie ein niedrigeres Wandprofil wünschen, verfahren Sie auf gleiche Weise.

*Rechenbeispiel 1:* Sie haben eine Überdachung mit einer Ausladung von 300cm und möchten die Standard-Durchgangshöhe von 250cm auf 220cm verringern: Sie kürzen die Pfosten um 30cm oder versenken sie 30cm im Boden, sodass die Unterkante der Regenrinne die gewünschte Höhe von 220cm erhält. Dann muss Ihr Wandprofil ebenfalls um 30cm abgesenkt werden, wodurch sich für die Unterkante des Wandprofils eine Höhe von  $296\text{cm} - 30\text{cm} = 266\text{cm}$  ergibt.

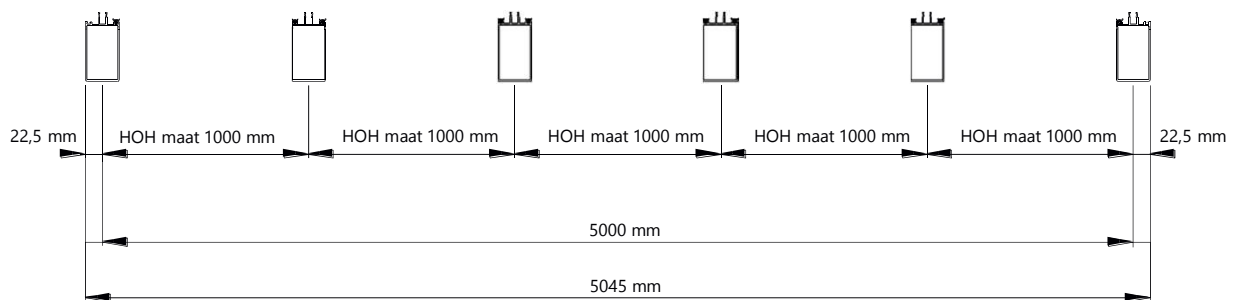
### 5.3.2 Ausfall Überdachung

Der Ausfall eines Acrylshop24-Belags ist ein ungefährender Wert. Die genauen Maße von der Rückseite des Wandprofils bis zur Innenseite des Pfostens entnehmen Sie bitte der obigen Tabelle. Beispiel: Ein 3 Meter tiefes Vordach ist nicht genau 3 Meter. Die genauen Maße in Zentimetern können Sie der obigen Tabelle entnehmen.

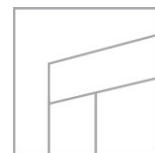
### 5.3.3 Breite der Überdachung

Die Acrylshop24-Terrassenüberdachungen können in 3 Standardbreiten geliefert werden. Die Rinnen- und Wandprofile werden in Längen von 4045 mm, 5045 mm und 6045 mm geliefert.

Der Achsabstand der Träger einer Acrylshop24-Terrassenüberdachung beträgt 1000 mm (1 m). Eine Überdachung mit 5 Feldern von jeweils 1 m hat eine Gesamtbreite von 5045 mm. Die zusätzlichen 45 mm sind auf dem Abstand zwischen dem Mittelpunkt des Trägers und seiner Außenseite (22,5 mm) zurückzuführen, der verdoppelt 45 mm ergibt.



Bei der Montage von Platten mit Standardmaßen muss die Gesamtbreite der Überdachung letzten Endes xx45 mm betragen, d.h.: 4045 mm, 5045 mm oder 6045 mm.

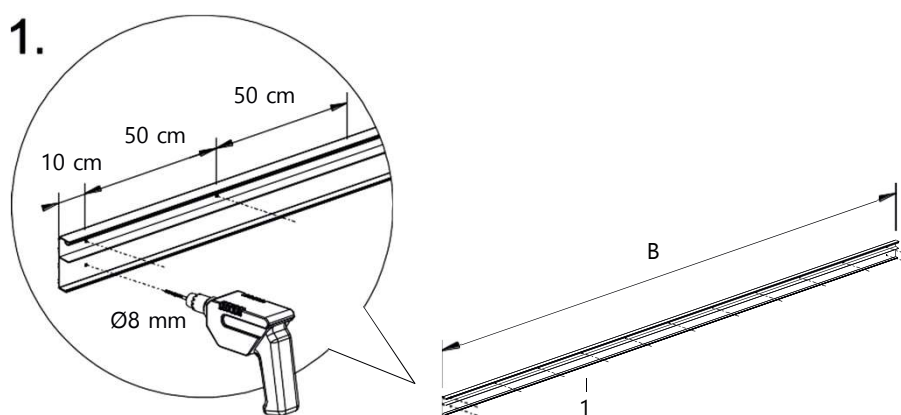


## 6. Montage

### 6.1 Montage des Wandprofils

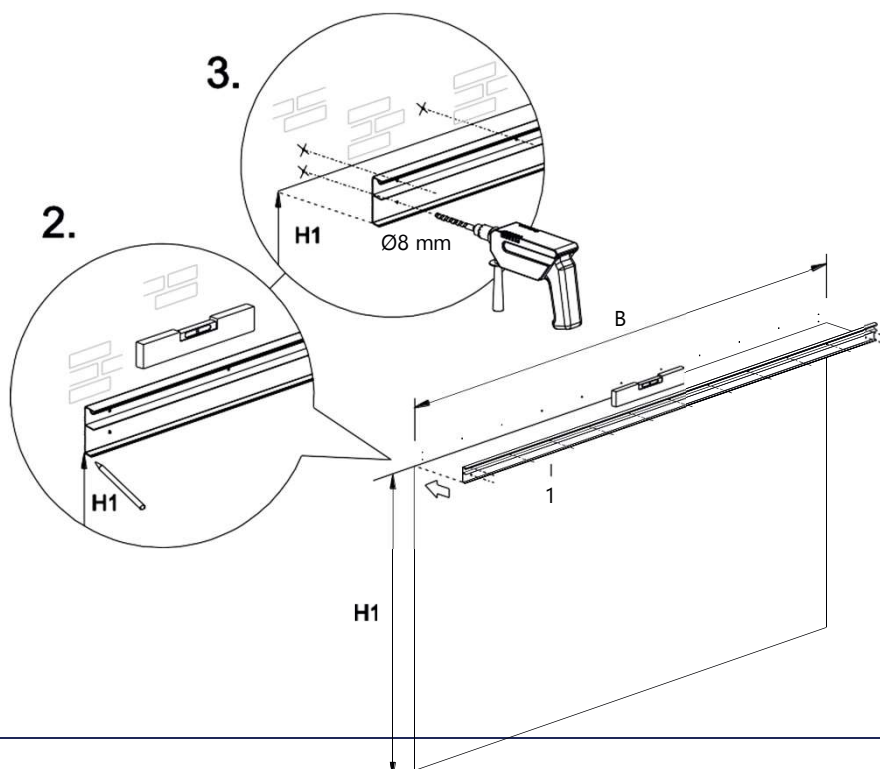
Wenn das Wandprofil nicht gekürzt werden muss, kann es direkt angebracht werden. Andernfalls muss es zuerst auf die gewünschte Länge gebracht werden. Die zum Lieferumfang gehörenden Gummiprofile noch nicht anbringen. Diese Profile werden erst zum Ende der Montage angebracht.

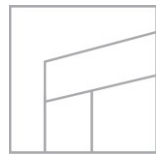
1. In das Wandprofil im Abstand von ca. 50 cm Löcher bohren. Ca. 10 cm vom Ende entfernt beginnen und ca. 10 cm vom anderen Ende entfernt enden. Dazu einen Metallbohrer ( $\varnothing 8$  mm) verwenden.



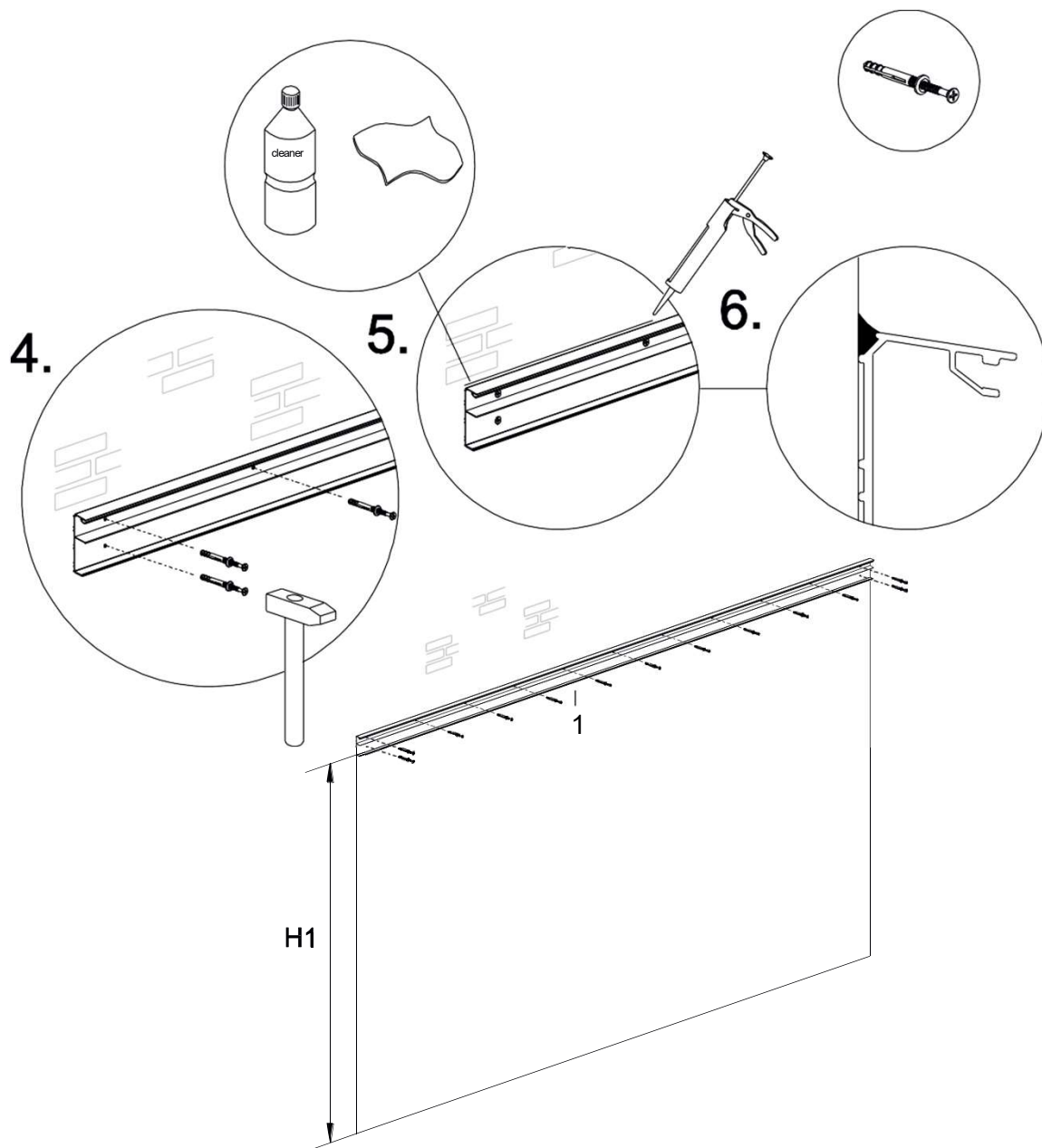
2. Jetzt an der Wand die Unterkante des Wandprofils anzeichnen. Das Wandprofil an dieser Linie ansetzen und die im Wandprofil vorgebohrten Löcher an der Wand anzeichnen.

3. Danach mit einem Betonbohrer ( $\varnothing 8$  mm) die Löcher bohren. Darauf achten, dass das Wandprofil waagrecht hängt.





4. Das Wandprofil mit den zum Lieferumfang gehörenden Einschlagdübeln befestigen (die Einschlagdübel sind nur bei geeignetem Mauerwerk zu verwenden).
5. Die Oberseite des Wandprofils an der Wand entfetten.
6. Die Fuge zwischen der Mauer und dem Wandprofil von oben mit dem Silicon glatt und wasserdicht versiegeln.



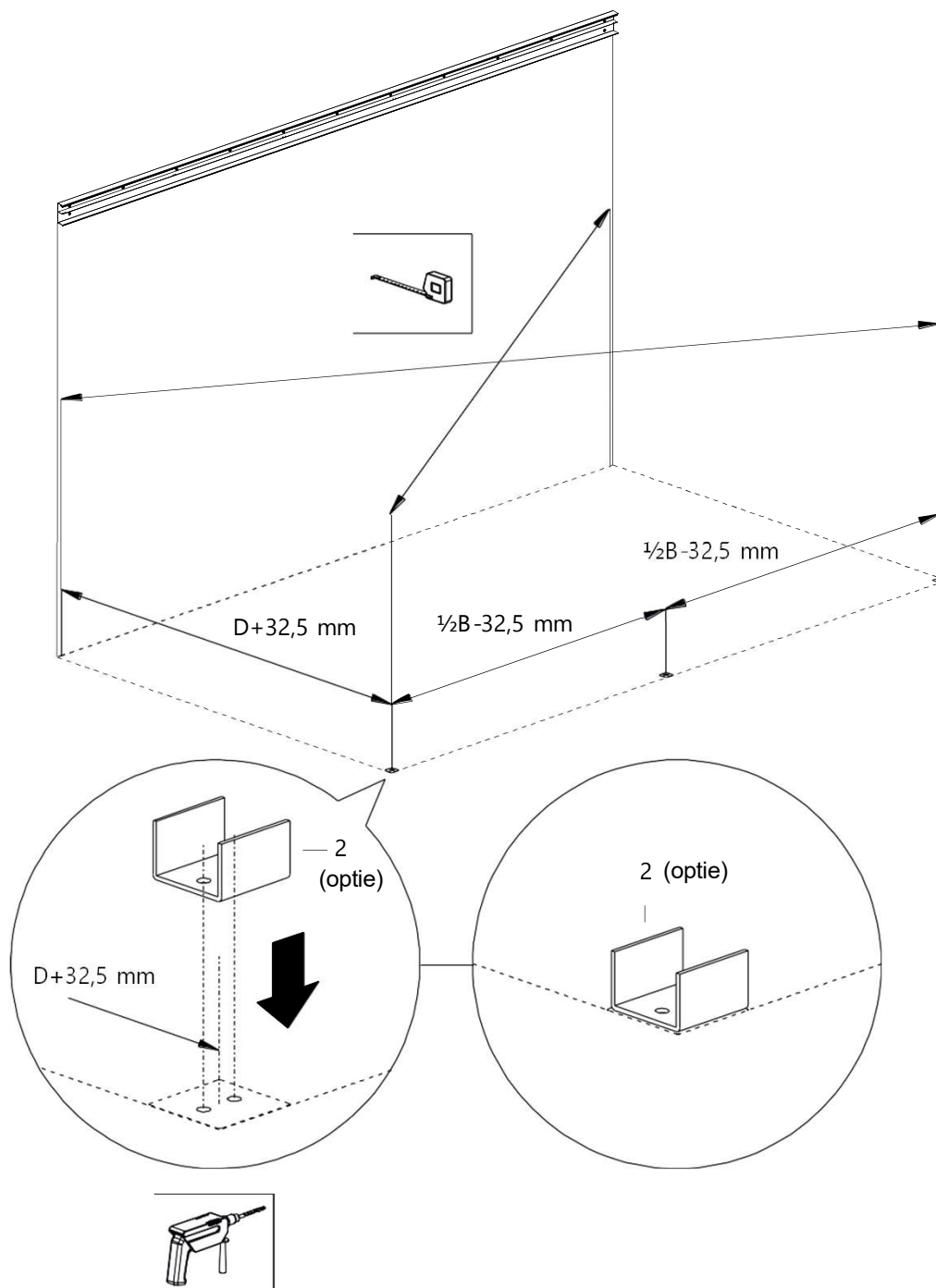


## 2. Aufstellen und Montage von Pfosten, Regenrinne und Seitenträgern

### 1. Aufstellen der Pfosten

Die Positionen der Pfosten und des Pfostens für den Regenwasserabfluss auf dem Boden festlegen. Jetzt auf dem Boden eine Linie mit den Achsmaßen der Pfosten, d.h. den Abstand  $D + 32,5$  mm von der Rückseite des Wandprofils, anzeichnen.

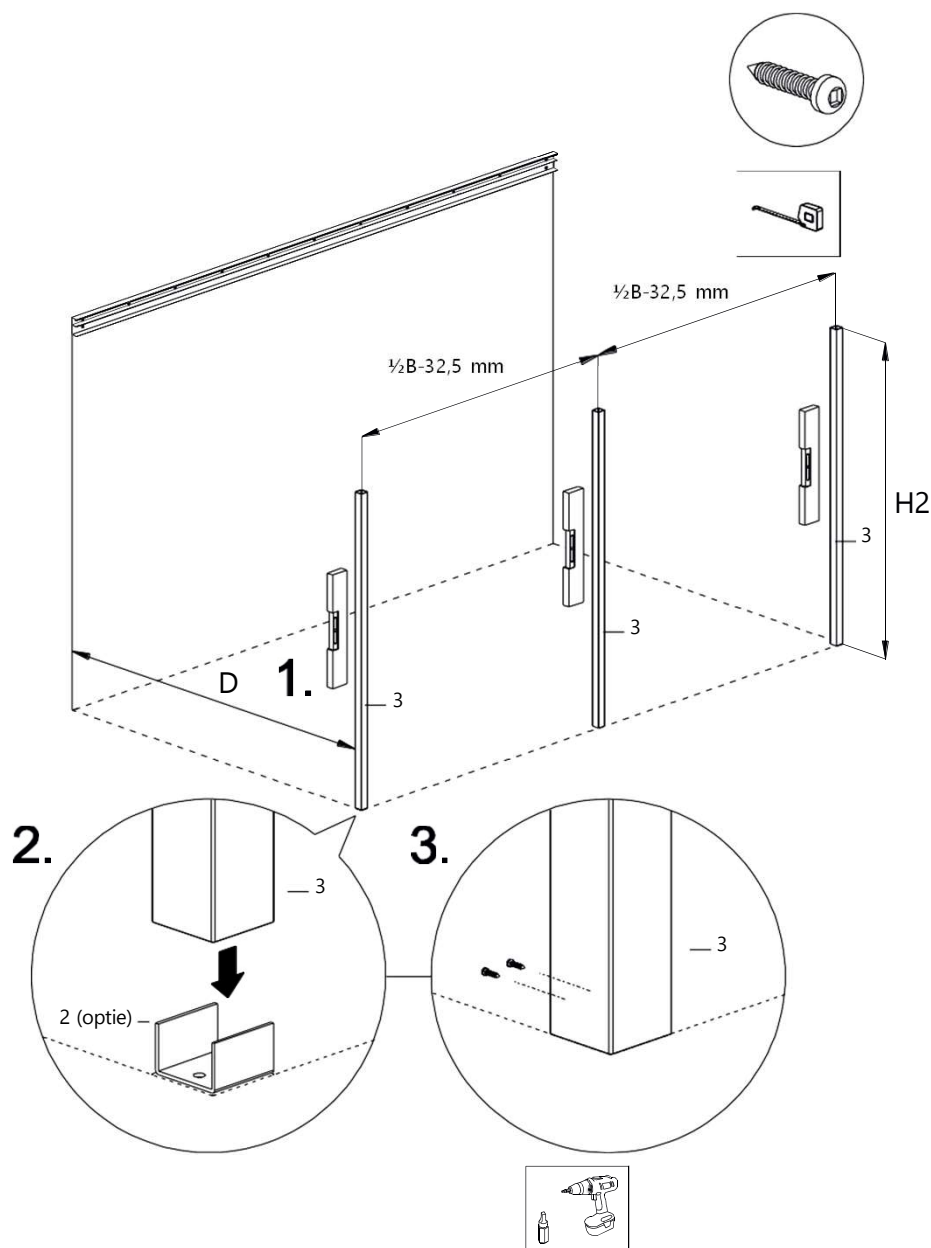
Eventuell verwendete Fußplatten mittig auf der Position des betreffenden Pfostens platzieren. Darauf achten, dass die Fußplatten absolut rechtwinklig und waagrecht stehen. Jetzt Löcher im Boden bohren und die Fußplatten mit 2 passenden Bodenschrauben befestigen.



1. Die Pfosten und den Pfosten für den Regenwasserabfluss an den angezeichneten Positionen aufstellen.
  2. Wenn optionale Fußplatten verwendet werden, die Pfosten auf die Fußplatten (mit U-Form) stellen. Darauf achten, dass die Pfosten senkrecht stehen.
  3. Die Pfosten mit 2 Schrauben auf der Fußplatte befestigen.
- Achtung:** Die Schrauben auf der Rückseite der Pfosten montieren, sodass sie außer Sicht sind.

#### Option: Regenwasserabfluss

Auf der gewünschten Höhe im unteren Teil des Regenwasserabfluss-Pfostens mit dem Lochbohrer ein Loch für den Regenwasserabfluss bohren. Die 90°-Muffe für den Regenwasserabfluss in dieses Loch einsetzen. Das PVC-Rohr des Regenwasserabflusses in den Pfosten mit dem Regenwasserabfluss einsetzen und an die 90°-Muffe anschließen.



### 6.2.2 Vorbohren der Rinne

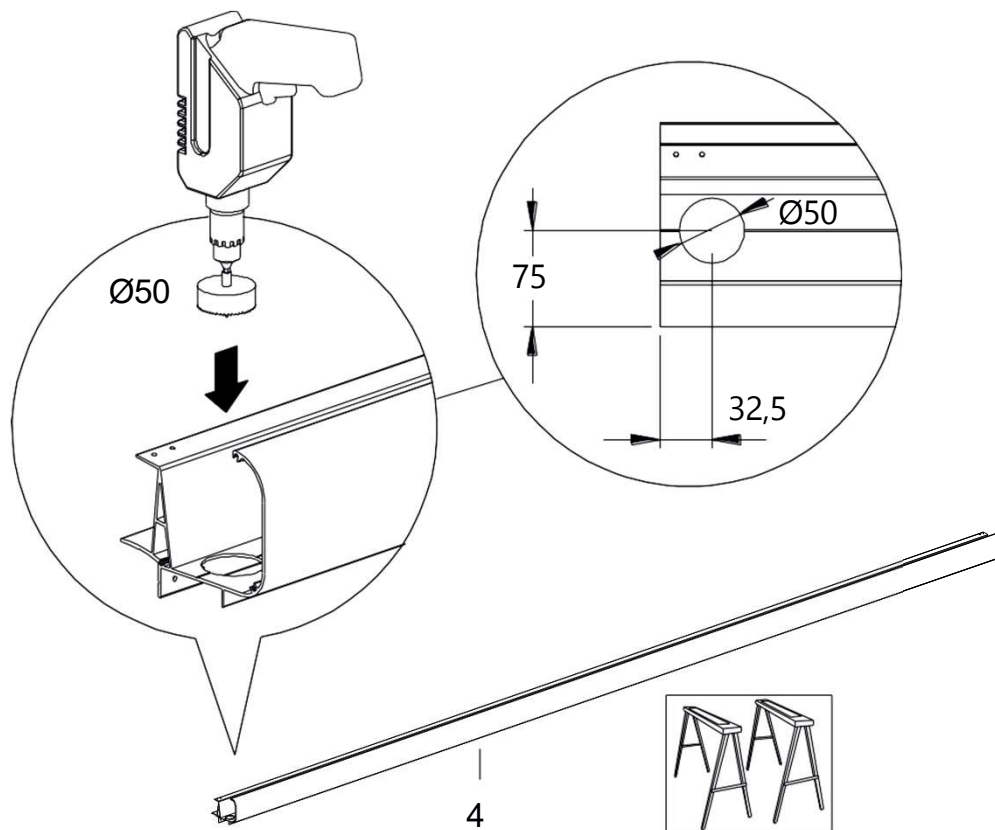
Wenn die Regenrinne im Standardmaß die richtige Länge hat, kann sie direkt vorgebohrt und montiert werden. Andernfalls muss sie zuerst auf die gewünschte Länge gebracht werden.

#### Vorbohren des bzw. der Löcher für den Regenwasserabfluss in der Regenrinne

Der Regenwasserabfluss lässt sich problemlos anlegen, indem man einfach in der Regenrinne dort, wo die Regenrinne auf dem Pfosten aufliegt, ein oder mehrere Löcher bohrt. Dann dient der Pfosten als Abflusskanal.

Für die Verkleidung sind im Regenwasserabfluss-Sortiment verschiedene Optionen erhältlich (EPDM-Abflussring, 50/60 mm Laubfänger, 60 mm Regenwasser-Abflussrohr und Knie).

1. Die Rinne in gerader, stabiler Lage auf einen Tisch oder auf Blöcke legen.
2. Festlegen, auf welcher Seite der Pfosten mit dem Regenwasserabfluss (und Laubfänger) aufgestellt werden soll (d.h. links oder rechts). Die Position und die Maße des Lochs für den Laubfänger oder den EPDM-Abflussring in der Rinne anzeichnen.
3. Jetzt mit dem Lochbohrer vorsichtig das Loch in die Rinne bohren ( $\varnothing$  50 - 60 mm).
4. Den optionalen Laubfänger oder EPDM-Abflussring in das Loch setzen.

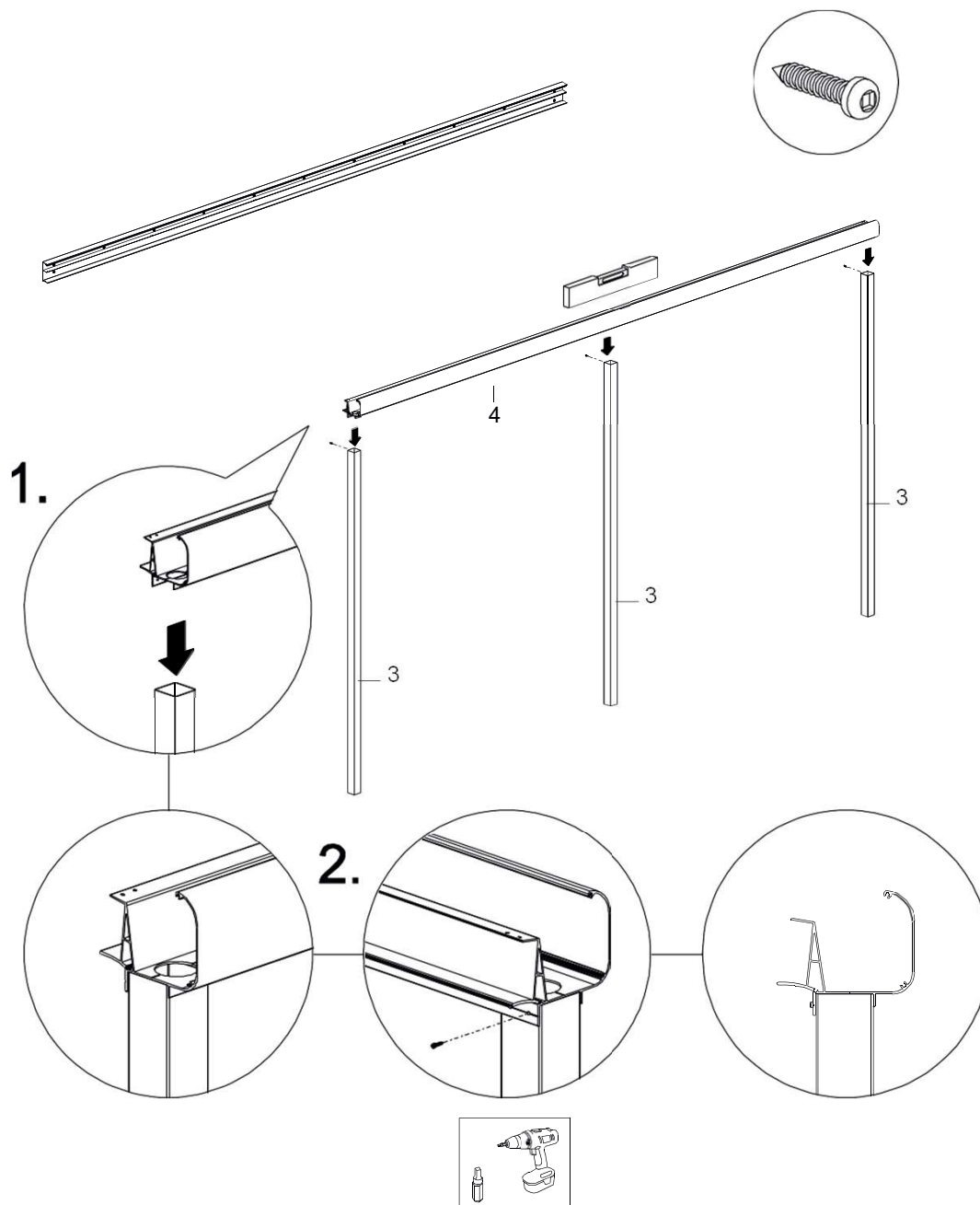


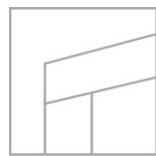
### 6.2.3 Montage der Regenrinne

1. Jetzt das Rinnenprofil auf die Pfosten legen. Darauf achten, dass der optionale Laubfänger exakt in das PVC-Rohr des Regenwasserabflusses fällt.

2. Die Pfosten mit jeweils einer kurzen Schraube durch die Unterlippe des Rinnenprofils an der Rinne festschrauben. So kann die Position der Rinne später gegebenenfalls noch angepasst werden.

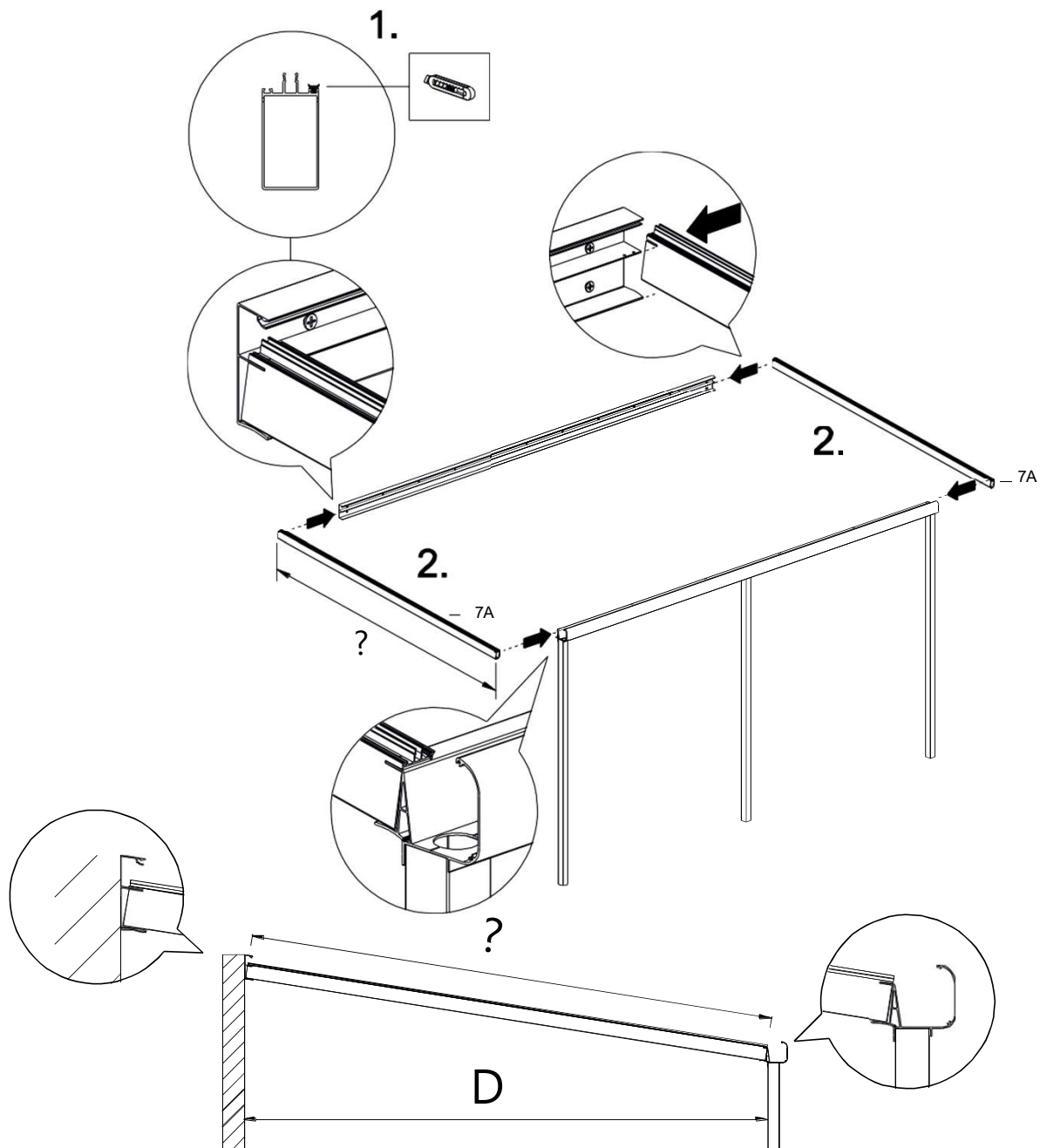
**Achtung:** Die Pfosten müssen letzten Endes mit 2 Schrauben befestigt werden. Die erste Schraube nicht in der Mitte des Pfostens, sondern auf ca. 1/3 der Länge der Pfostenoberseite einschrauben. Darauf achten, nicht durch das PVC-Rohr in einen der Pfosten zu bohren und zu schrauben!

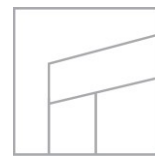




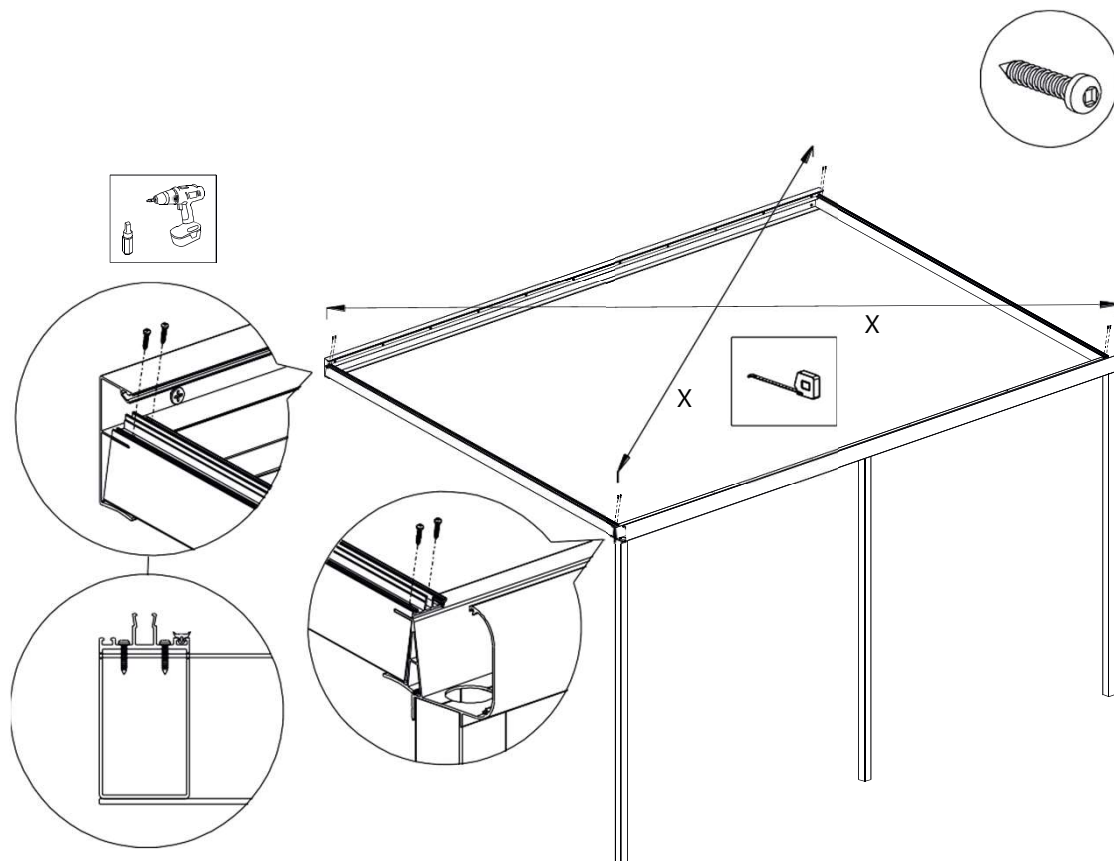
### 6.2.4 Montage der Seitenträger

1. Die vormontierten Gummiprofile in den Seitenträgern vorsichtig auf die passende Länge zuschneiden.
2. Den linken und rechten Seitenträger Stück für Stück in das Rinnenprofil und das Wandprofil schieben. Darauf achten, dass sich die Außenkanten der Seitenträger mit den Enden des Rinnenprofils und des Wandprofils decken.





Die Seitenträger mit jeweils einer kurzen Schraube pro Seite von oben an das Rinnenprofil und das Wandprofil schrauben. Darauf achten, dass die Überdachung absolut rechtwinklig steht. Die Seitenträger mit der zweiten Schraube festschrauben.

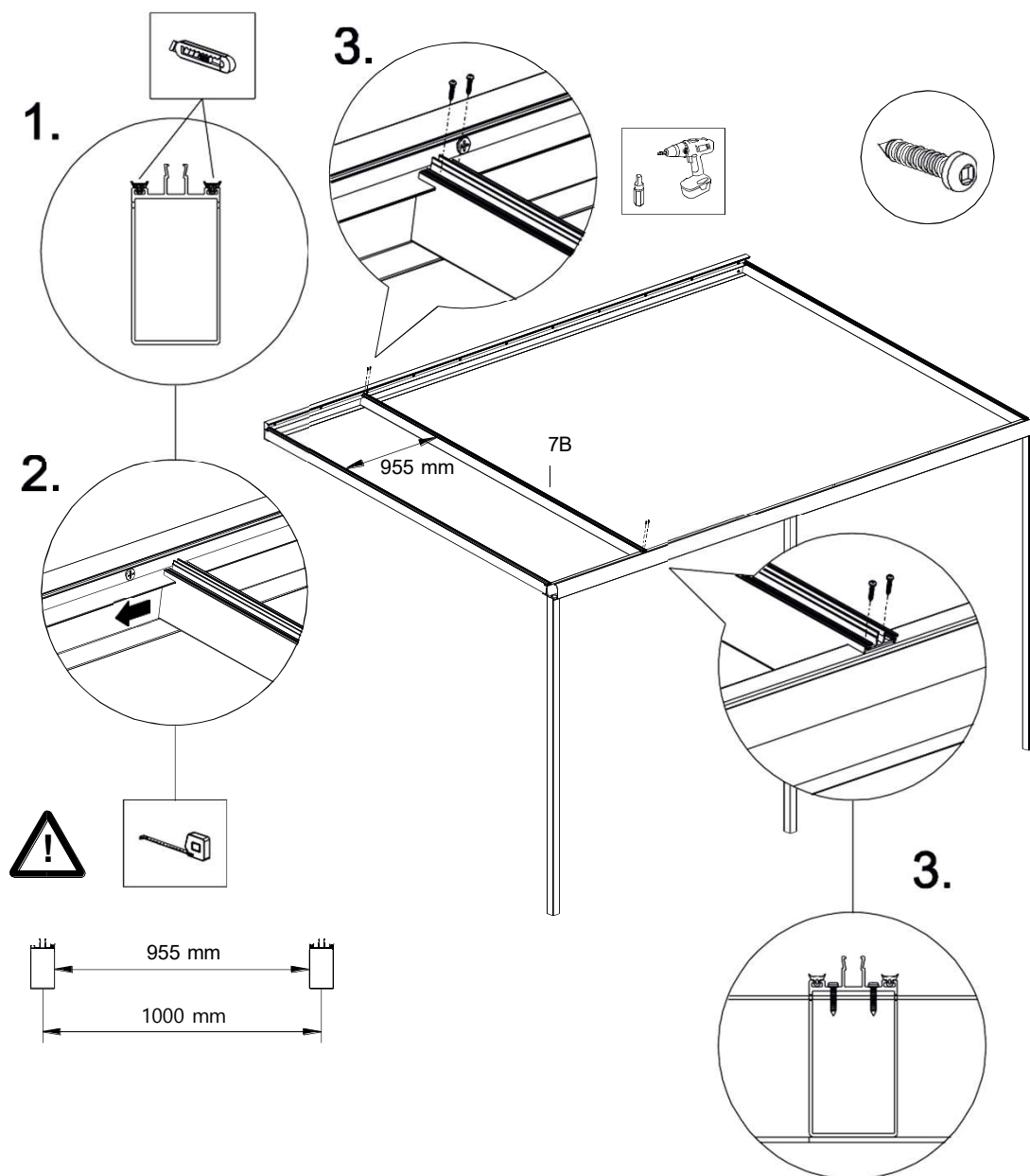


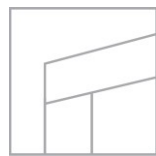
## 6.3 Montage der Zwischenträger

**Achtung:** Wenn Sie eine Acrylshop24-LED-Beleuchtung installieren möchten, empfehlen wir, diese vor der Montage der Zwischenträger anzubringen.

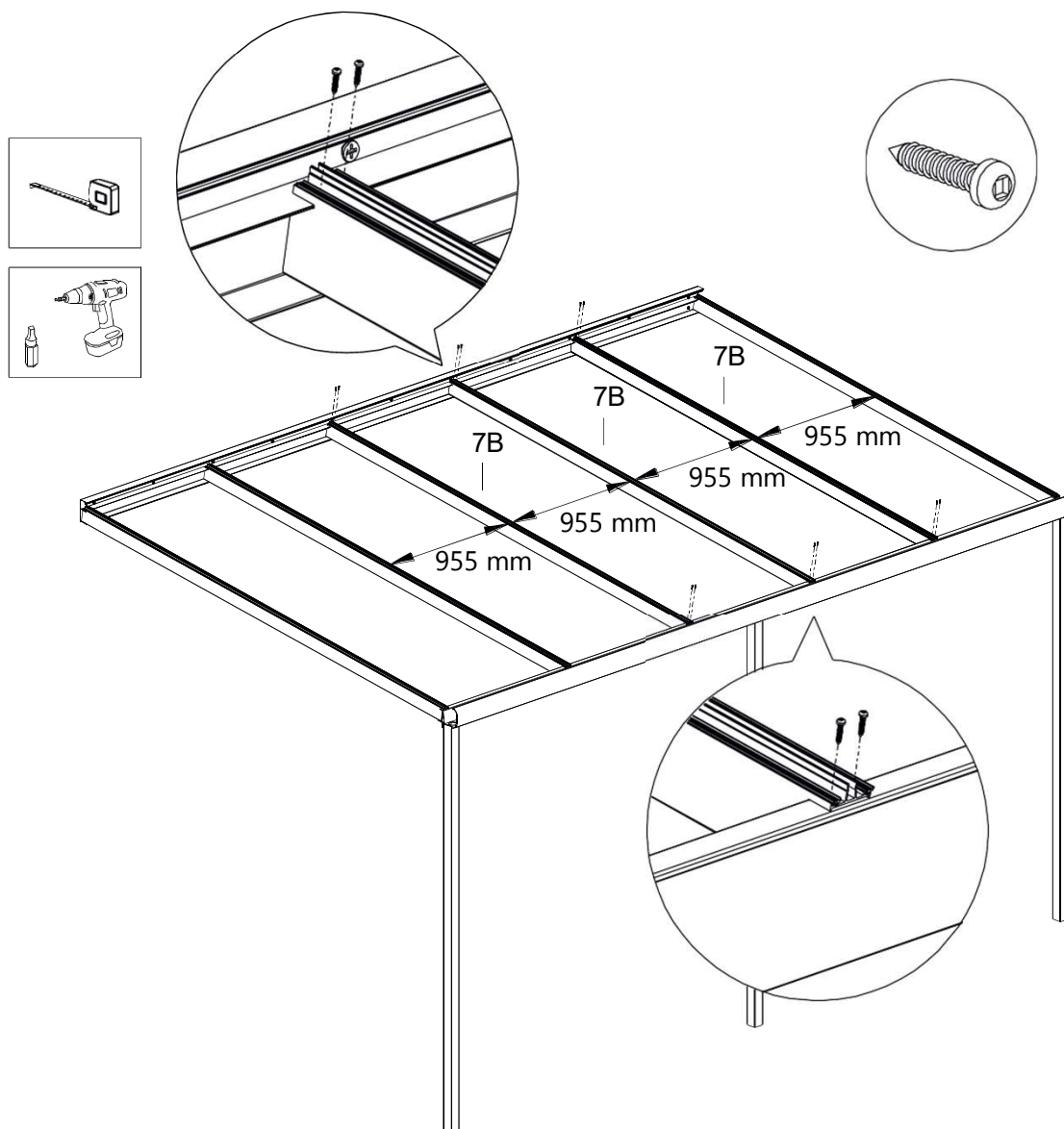
Die Standardbreite der Platten beträgt 98 cm, sodass die Zwischenträger in einem Mittenabstand von 100 cm installiert werden.

1. Die vormontierten Gummiprofile in den Zwischenträgern vorsichtig auf die passende Länge zuschneiden.
2. Den ersten Zwischenträger im gewünschten Abstand auf das Wand- und Rinnenprofil legen.
3. Den Zwischenträger mit 2 kurzen Schrauben auf dem Rinnen- und dem Wandprofil festschrauben.





4. Anschließend die übrigen Zwischenträger im gewünschten Abstand auf das Wand- und Rinnenprofil legen.
5. Die Zwischenträger mit 2 kurzen Schrauben auf dem Rinnen- und dem Wandprofil festschrauben.





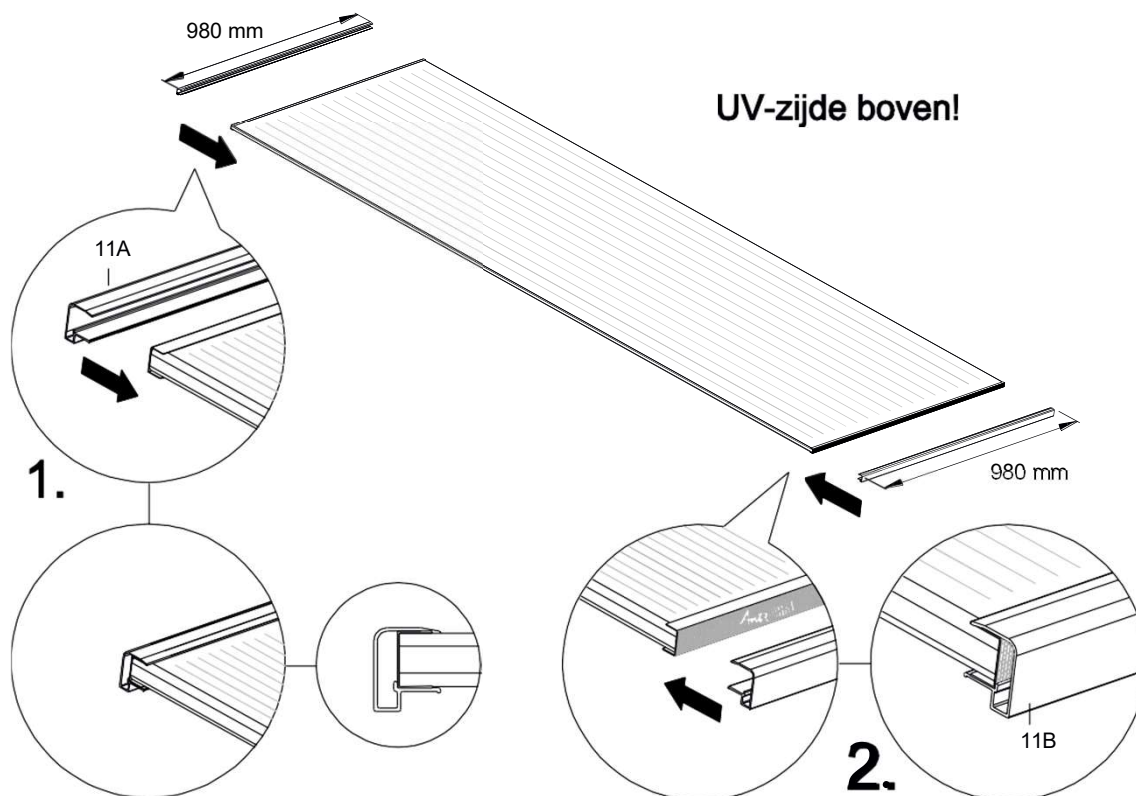
## 6.4 Vorbereitung und Montage der Dachplatten

Wenn die Platten in der Breite gekürzt werden sollen, empfehlen wir, so weit wie möglich stets ganze „Kammern“ zu kürzen, sodass die Ränder geschlossen bleiben.

Die Dachplatten haben zwei unterschiedliche Seiten. Die Seite mit der UV-Beschichtung muss oben liegen. Sie ist an der Schutzfolie auf den Platten zu erkennen. Es ist darauf zu achten, stets die richtige Seite nach oben zu legen.

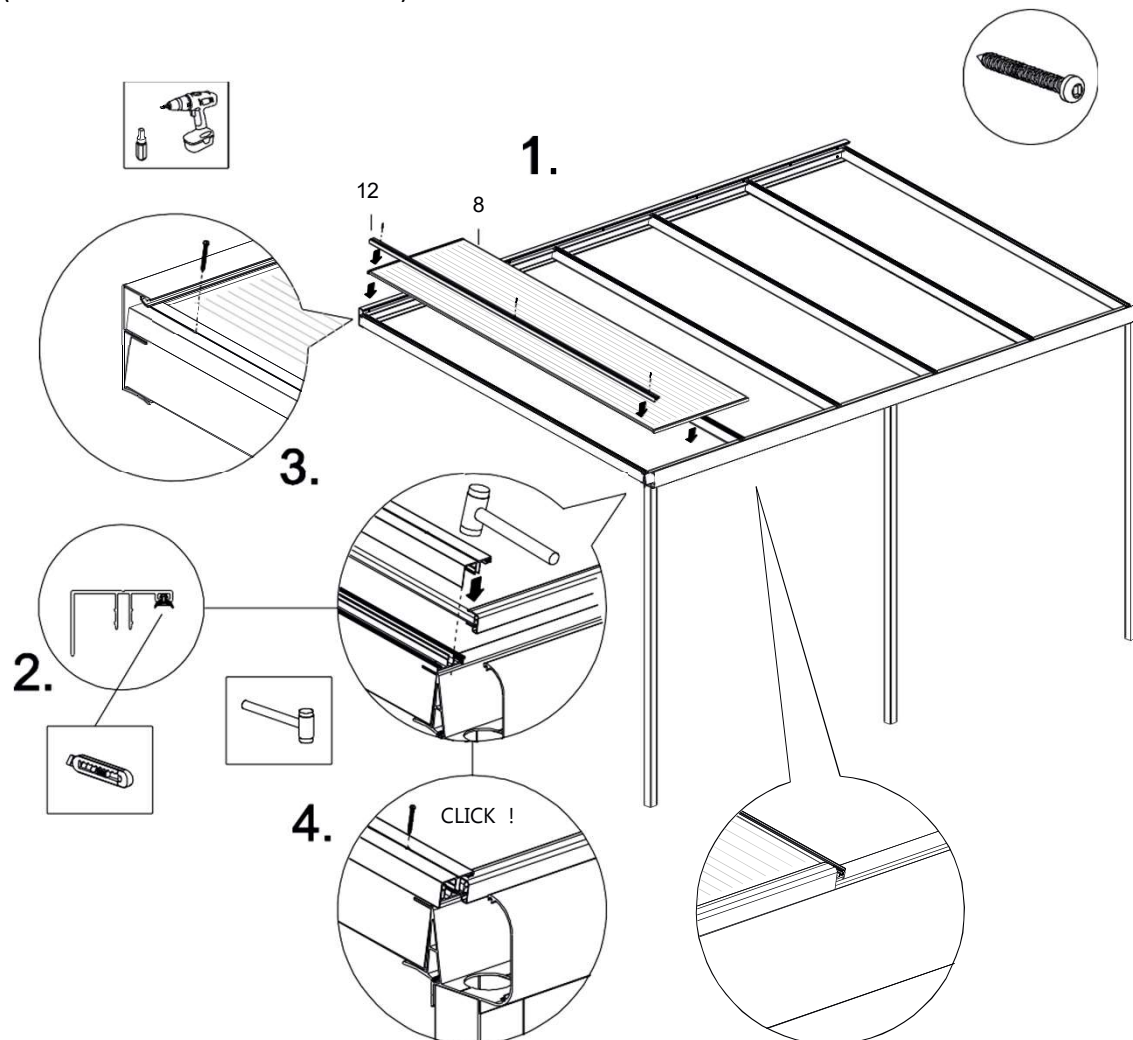
1. Die Kondensprofile (Nr. 11 A) an der Wandseite am Ende der Dachplatten anbringen (an der Seite mit dem geschlossenen Anti-Dust-Tape). Achtung: Die Tropfkante muss an der Unterseite der Platte liegen.

2. Die Kondensprofile (Nr. 11B) an der Rinnenseite am Ende der Dachplatten anbringen (an der Seite mit dem perforierten, atmenden Anti-Dust-Tape). Diese Kondensprofile haben vorgebohrte Löcher, durch die das Kondenswasser entweichen kann.

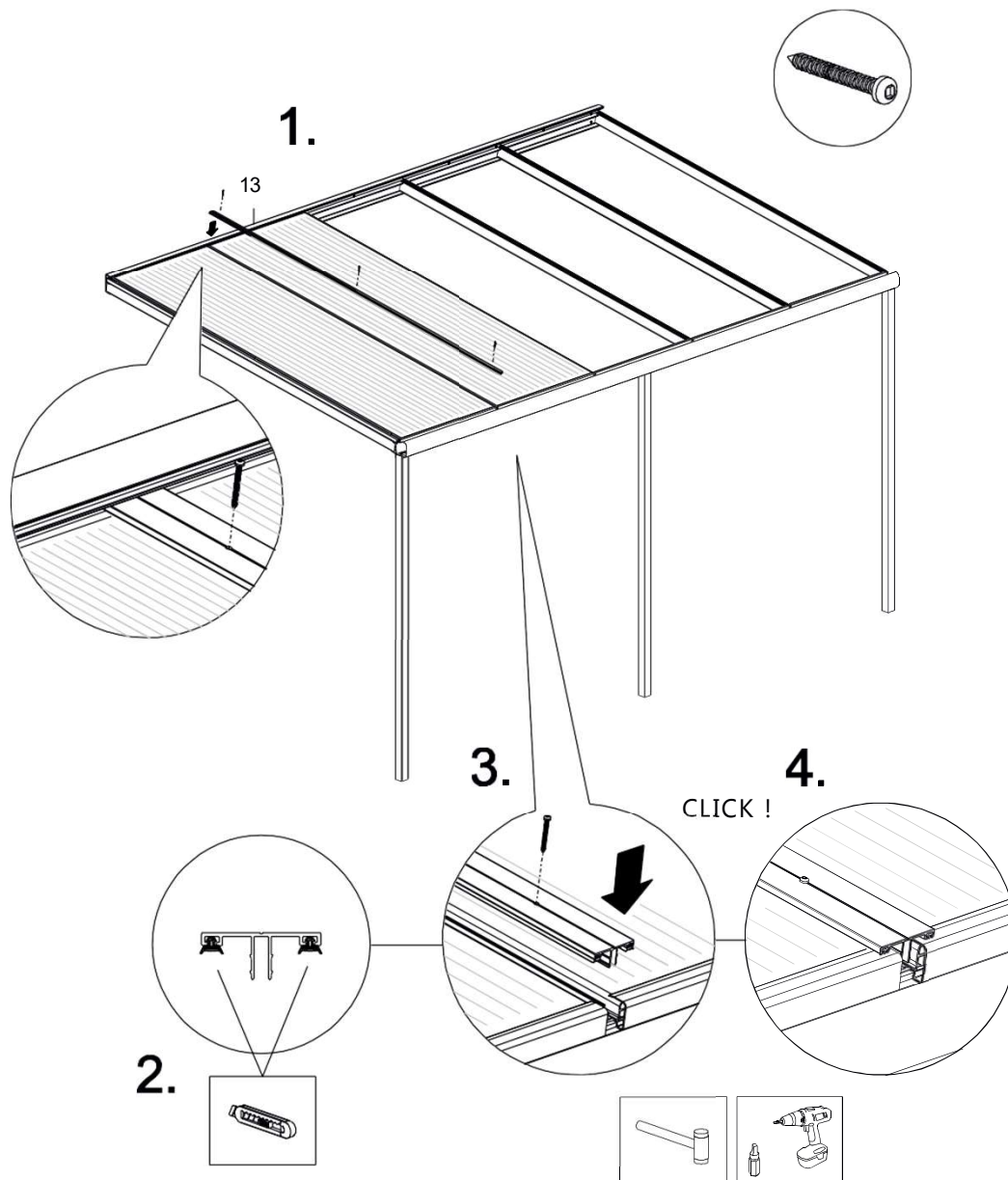


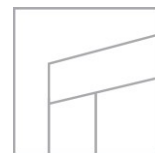


3. Die erste Dachplatte zwischen die Träger legen. **Achtung:** Die UV-Seite muss oben und das Kondensprofil (Nr. 11B) mit der Tropfkante nach unten an der Rinnenseite liegen. Die Länge der Dachplatten beträgt 300 cm, die der Träger 298 cm. Die Dachplatte so auf die Träger legen, dass sie an beiden Seiten 1 cm hinausragt.
4. Die vormontierten Gummiprofile in der seitlichen Aluminium-Abdeckleiste vorsichtig auf die passende Länge zuschneiden.
5. Die seitliche Abdeckleiste mit einem 3-mm-Bohrer vorbohren (1 oben – 1 unten – 1 in der Mitte). Die seitliche Abdeckleiste anbringen. Die Abdeckleiste so auf den Träger legen, dass sie an beiden Seiten 1 cm hinausragt. An der Wandseite ragt die Abdeckleiste dadurch zur zusätzlichen Verankerung etwas in das Wandprofil hinein. Wenn die Leiste gut positioniert ist, die Klickleiste mit einem Gummihammer auf dem Seitenträger anbringen.
6. Anschließend die seitliche Abdeckleiste an 3 Punkten mit langen Edelstahlschrauben am Seitenträger festschrauben (1 oben – 1 unten – 1 in der Mitte).

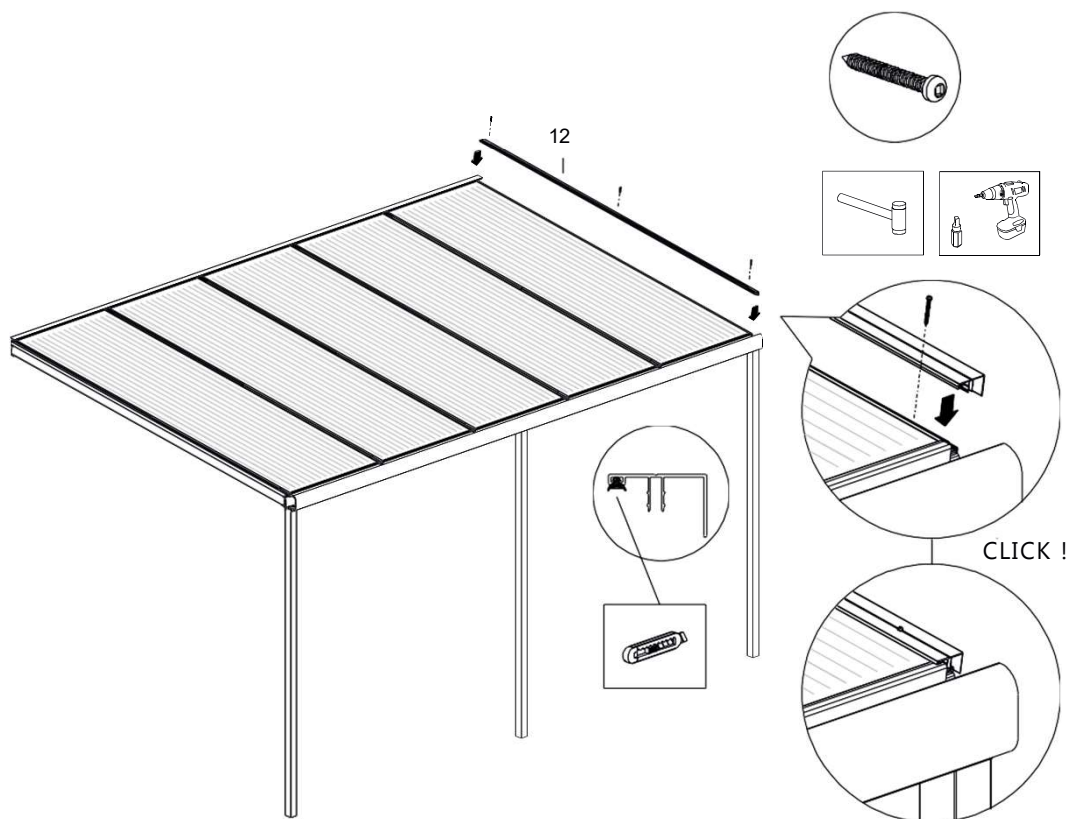


7. Die zweite Dachplatte zwischen die Träger legen. **Achtung:** Die UV-Seite muss oben und das Kondensprofil (Nr. 11B) mit der Tropfkante nach unten an der Rinnenseite liegen. Die Dachplatten so auf die Träger legen, dass sie an beiden Seiten 1 cm hinausragen.
8. Die vormontierten Gummiprofile in der Aluminium-Zwischenleiste vorsichtig auf die passende Länge zuschneiden.
9. Die Zwischenleiste mit einem 3-mm-Bohrer vorbohren (1 oben – 1 unten – 1 in der Mitte). Die Zwischenleiste einsetzen. Die Zwischenleiste so auf den Träger legen, dass sie an beiden Seiten 1 cm hinausragt. An der Wandseite ragt die Abdeckleiste dadurch zur zusätzlichen Verankerung etwas in das Wandprofil hinein. Wenn die Leiste gut positioniert ist, die Klickleiste mit einem Gummihammer auf dem Zwischenträger anbringen.
10. Anschließend die Zwischenleiste an 3 Punkten mit langen Edelstahlschrauben am Zwischenträger festschrauben (1 oben – 1 unten – 1 in der Mitte).



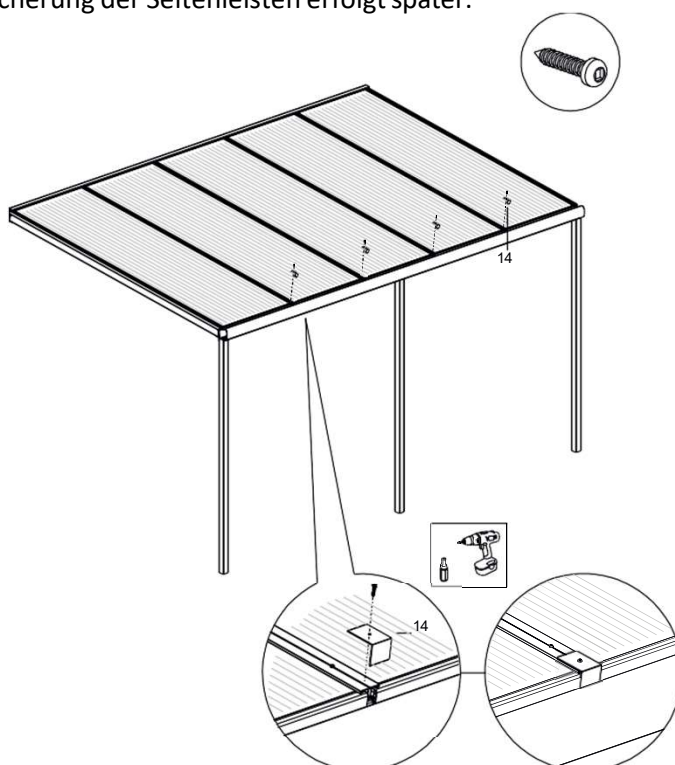


11. Zur Montage der übrigen Abdeckleisten die Schritte 1-4 auf Seite 26-27 wiederholen.



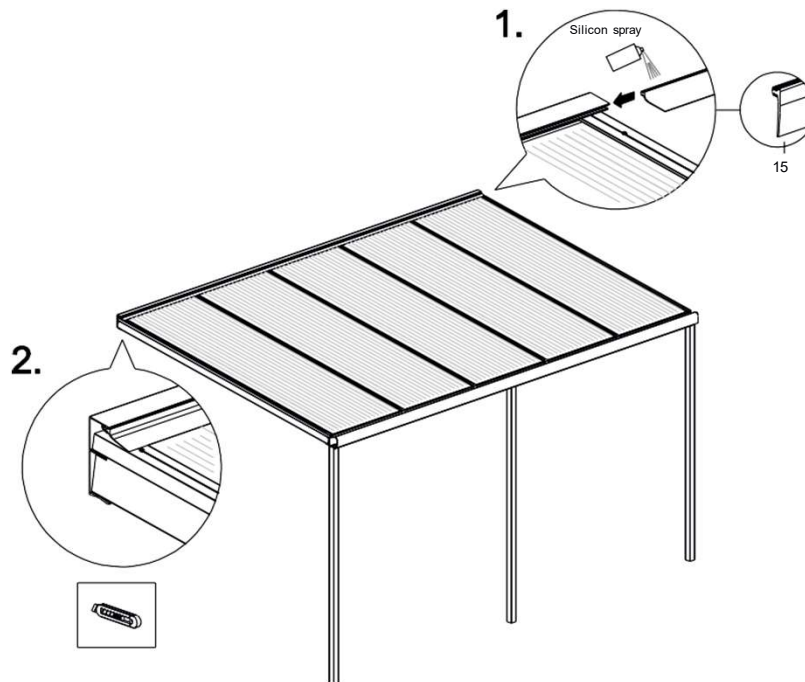
12. Jetzt als zusätzliche Sicherung an der Rinne auf jedem Zwischenträger einen Plattenstopper schrauben.

**Achtung:** Die Sicherung der Seitenleisten erfolgt später.

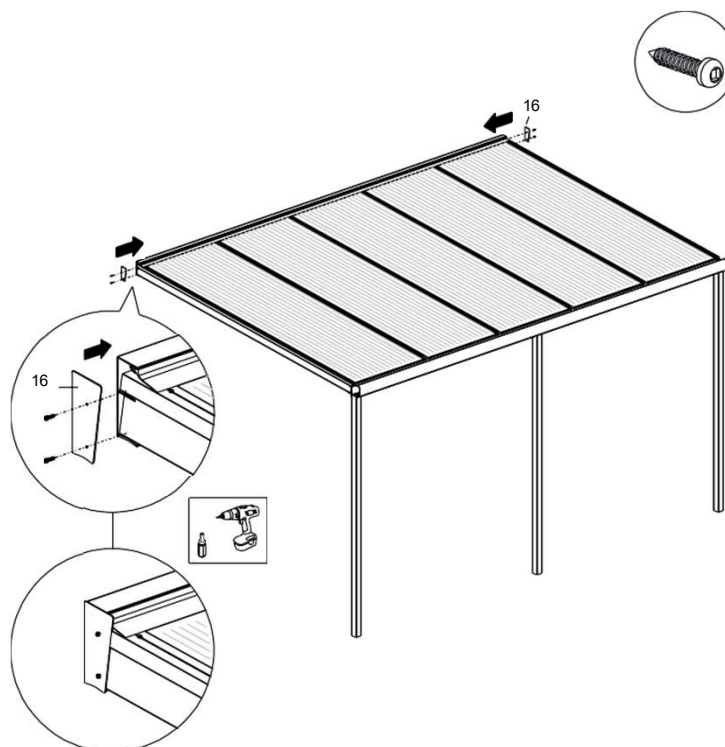


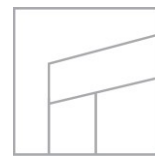
## 6.5 Verblendung

1. Das Dachgummi vollständig in das Wandprofil schieben, sodass es über die Platten und die Abdeckleisten läuft.
2. Danach das Dachgummi auf beiden Seiten passend abschneiden.

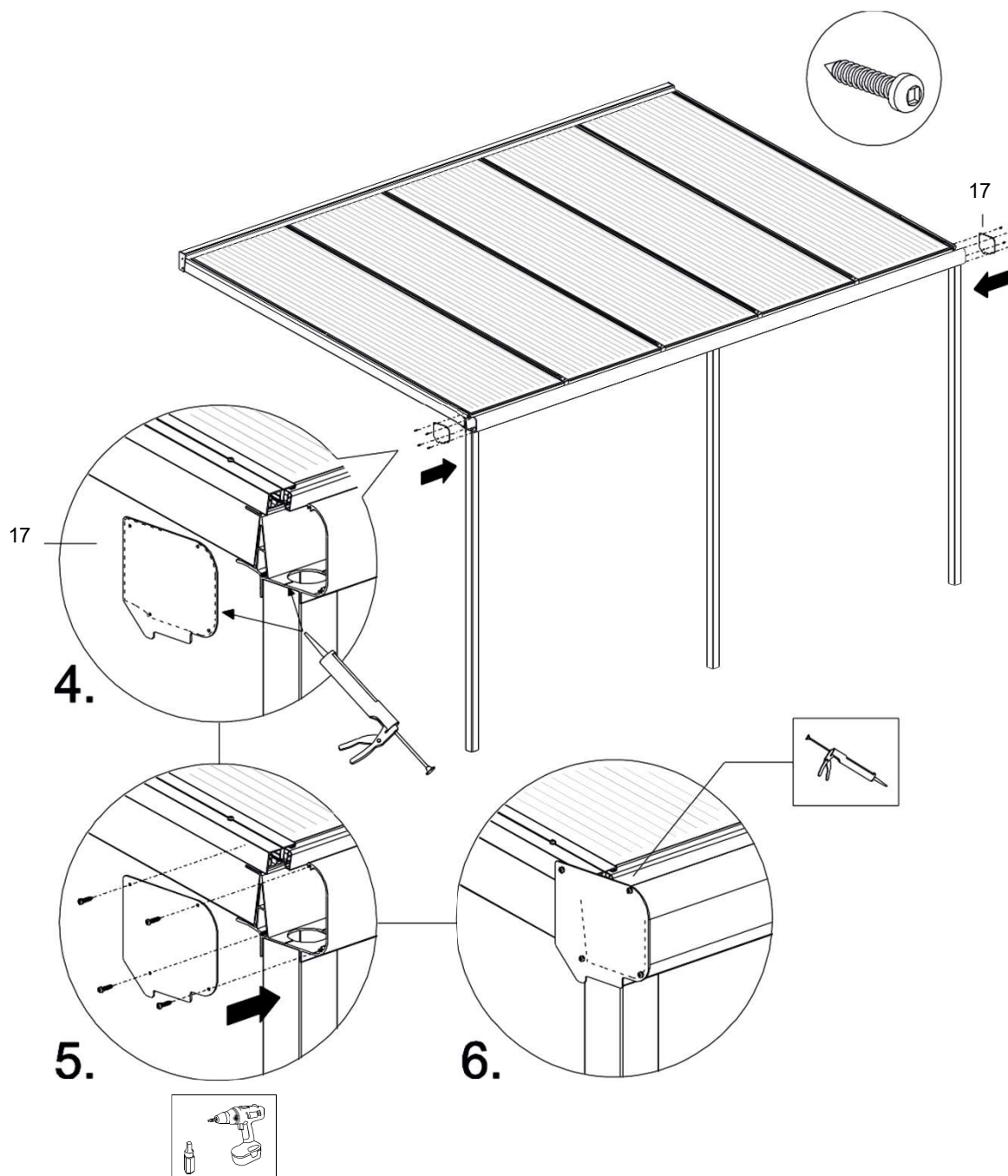


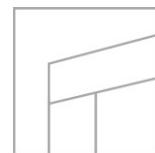
3. Die Abdeckplatte des Wandprofils mit 2 kurzen Schrauben vor das Wandprofil schrauben.



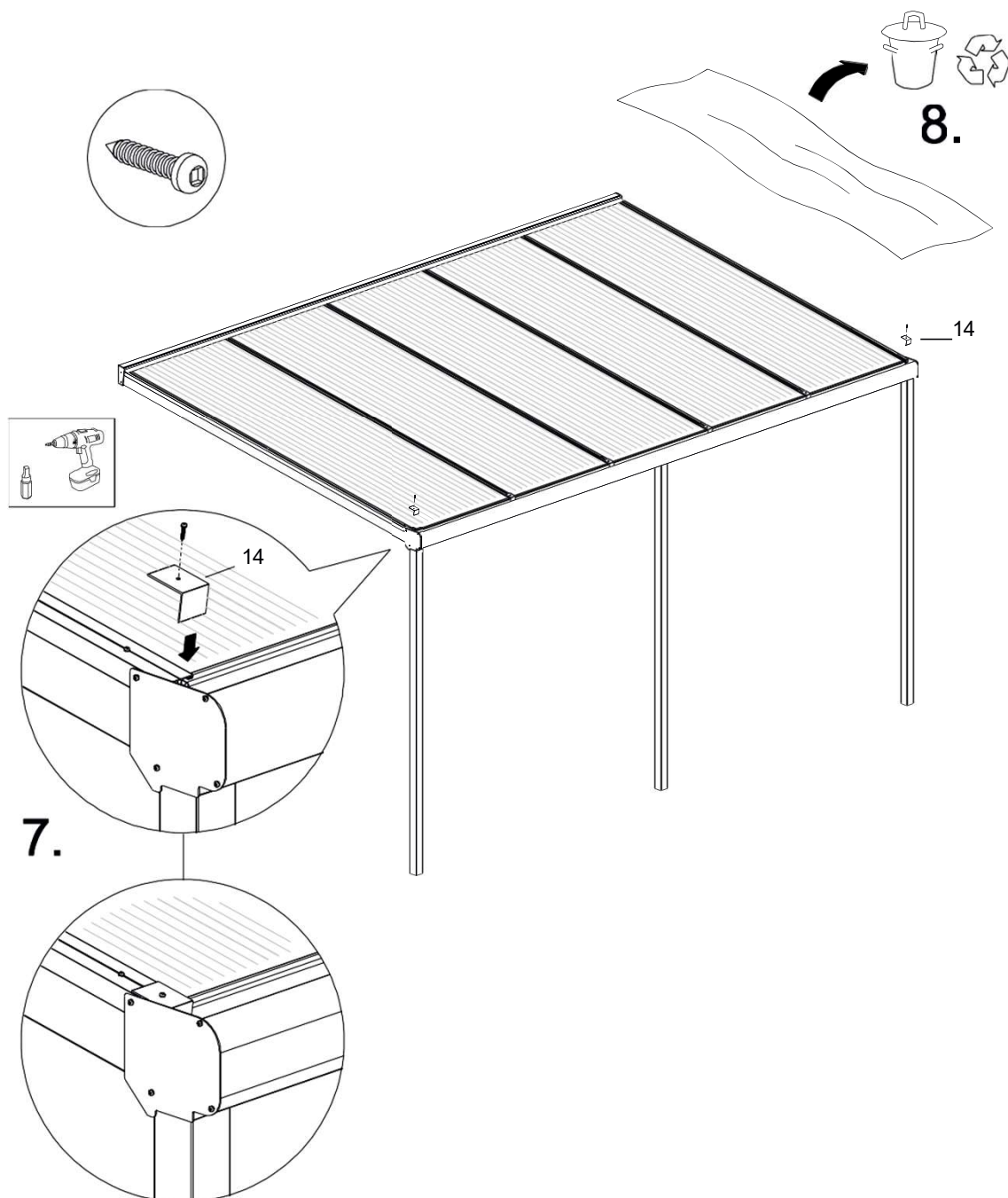


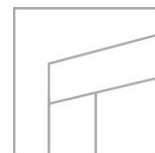
4. An den Stirnseiten des Rinnenprofils Silicon auftragen.
5. Die Abdeckkappe mit den kurzen Schrauben in den dafür vorgesehenen Schraubenführungen vorsichtig auf das Rinnenprofil schrauben.
6. Die Innenseite der Rinne mit Silicon wasserdicht versiegeln.



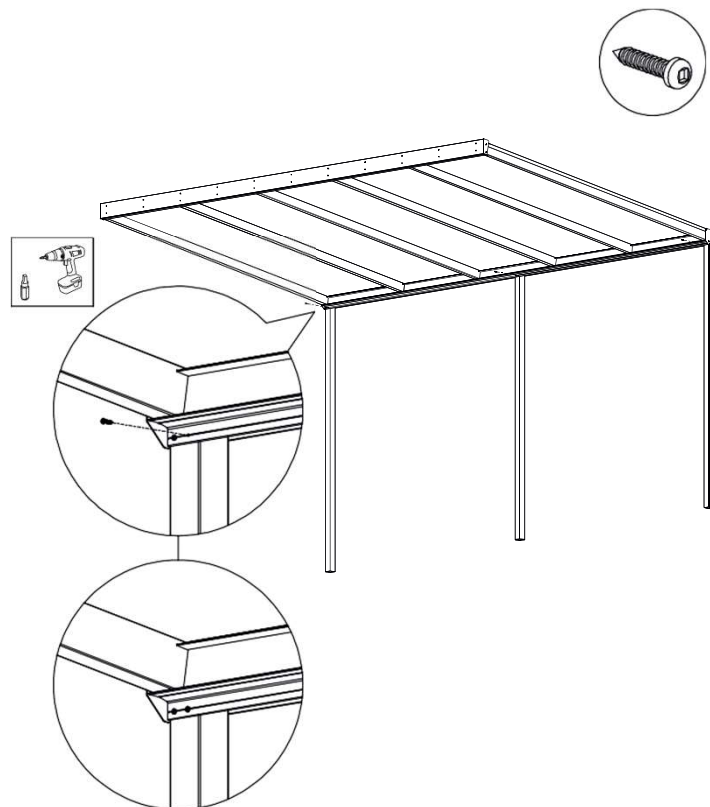


7. Jetzt die Plattenstopper mit den kurzen Schrauben auf die Abdeckkleisten der Seitenträger schrauben.
8. Die Schutzfolie von den Dachplatten und den Aluminiumteilen entfernen.

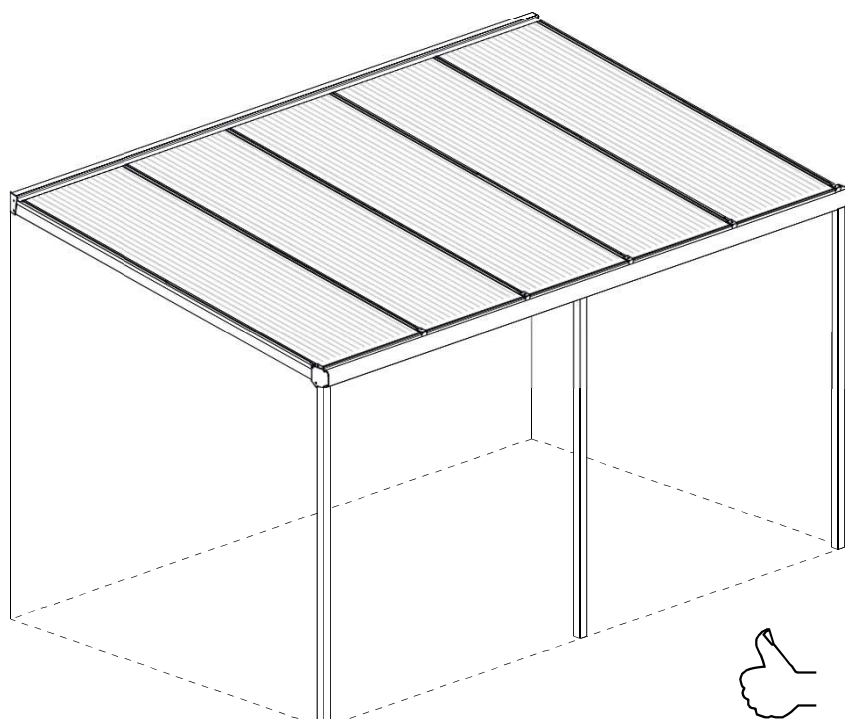




9. Die Pfosten mit der zweiten kurzen Schraube festschrauben.
10. Eventuelle kleinere Fugen zwischen den Pfosten und der Rinne können mit Silicon abgedichtet werden.



11. Herzlichen Glückwunsch! Ihre Überdachung ist jetzt fertiggestellt!







## 7. Wartung

Wir empfehlen Ihnen, Ihre Terrassenüberdachung mindestens einmal jährlich zu warten und zu reinigen.

Überprüfen Sie alle Verschraubungen. Gelockerte Verschraubungen fest anziehen. Verschmutzte Aluminiumprofile und Glaspaneele können mit lauwarmem Wasser und einem Reinigungsmittel gereinigt werden.

- Zum Reinigen und Waschen viel Wasser, weiches Material und einen Schwamm benutzen.
  - Keinesfalls Scheuermittel oder aggressive Lösungsmittel verwenden. (Keine Säuren oder Laugen)
- Zum Entfernen von fettigen Verschmutzungen sind Lösungsmittel (Spülmittel und Glasreiniger) erlaubt.
- Keinesfalls eine Hochdruckspritzpistole verwenden.

## 8. Abfallentsorgung

Entsorgen Sie das Produkt gemäß den örtlichen Gesetzen und Vorschriften.

## 9. Garantiebedingungen

Für die Garantie gelten die Garantiebedingungen und die allgemeinen Geschäftsbedingungen von Acrylshop24. Sie finden sie auf der Website [www.acrylshop24.com](http://www.acrylshop24.com).

Auf die Pulverbeschichtung gibt es 5 Jahre Garantie. Bitte beachten Sie, dass die Pulverbeschichtungsgarantie für Aluminiumteile zwei Jahre beträgt, wenn das Produkt an einem Ort aufgestellt wird, an dem es mit salzhaltigem oder chemischem Dampf in Berührung kommt (z. B. Häfen, Küste und Schwimmbäder).

## 10. Kontakt

Wir sind gerne für Sie da.

Per Mail: [info@acrylshop24.com](mailto:info@acrylshop24.com)

Telefonisch: +49 (0) 421 / 845 191 0

WhatsApp: +49 (0) 155 / 663 8882 2